

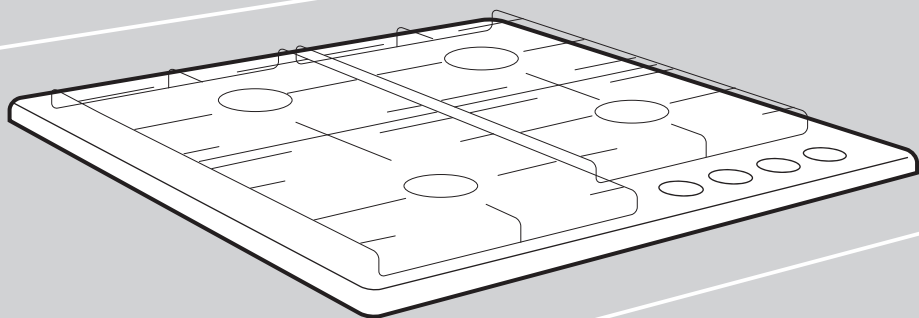
gorenje

LT

Naudojimo instrukcijos


Dujinė viryklė


BG3xA - BG6xA - BG6xB - BG6xD
BG6xE - BG7xA - BG7xB - BG7xC
BG7xD - BG9xA - BG9xB - BG9xD
BG9xE



Šie simboliai naudojami visoje instrukcijoje ir turi tokias reikšmes:

 **INFORMACIJA!**
Informacija, patarimas arba rekomendacija

 **ĮSPĖJIMAS!**
Įspėjimas – bendras pavojus

 **DUJŲ JUNGTI!**
Įspėjimas – dujų jungtis

 **ELEKTROS SMŪGIS!**
Įspėjimas – elektros smūgio pavojus

 **KARŠTAS PAVIRŠIUS!**
Įspėjimas – karšto paviršiaus pavojus

 **GAISRO PAVOJUS!**
Įspėjimas – gaisro pavojus

✓ **TEISINGAI**

✗ **KLAIDINGAI**



Svarbu atidžiai perskaityti instrukcijas.

Turinys

Saugos taisyklės	4
ATIDŽIAI PERSKAITYKITE IR IŠSAUGOKITE PERŽIŪRAI	4
Dujinė voryklė	7
Saugus naudojimas	8
Naudojimo instrukcijos	9
Modeliai	9
Aprašas	11
Informacija dėl reglamento (tik ES) 66/2014	12
Naudojimas	13
Degiklio padėtis:	14
Valymas:	14
Trikčių lentelė	14
Montavimo instrukcija	16
Saugos taisyklės	16
.....	16
Paruošimas montavimui	17
Sandaravimo juosta	18
Dujų jungtis	18
Pasiekiamumas	19
Įmontuojamoji	19
Prijungimas ir testavimas	19
Keitimo instrukcija	20
Keitimo lentelė	20
Galios lentelė (kW-g/h)	21
Purkštukų keitimas	22
Nustatymo varžtų keitimas	22
Dujų jungties sandarumo ir veikimo patikrinimas	23
Paleidimas	23
Veikimo patikrinimas	23
Atsižvelgimas į aplinkos apsaugą	24
Prietaiso ir pakuotės išmetimas	24

Saugos taisyklės



ATIDŽIAI PERSKAITYKITE IR IŠSAUGOKITE PERŽIŪRAI

Bendroji informacija

- Gamintojas negali būti laikomas atsakingu už saugos instrukcijų ir įspėjimų nesilaikymą.
- Garantija netaikoma pažeidimui, kurį lėmė netinkamas prijungimas, montavimas arba naudojimas.

ĮSPĖJIMAS!

Šis prietaisas ir pasiekiamos dalys naudojimo metu įkaista. Nelieskite karštų dalių. Jaunesni nei 8 m. vaikai negali būti šalia prietaiso, nebent jie yra prižiūrimi.

ĮSPĖJIMAS!

Naudokite tik maisto gaminimo prietaiso gamintojo sukurtas viryklės apsaugas arba prietaiso gamintojo viryklės apsaugas, nurodytas naudojimo instrukcijoje, arba į prietaisą integruotas viryklės apsaugas. Netinkamų apsaugų naudojimas gali lemti nelaimingus atsitikimus.

GAISRO PAVOJUS!

- **DĖMESIO:** Gaisro pavojus: nelaikykite daiktų ant maisto ruošimo paviršių.
- **ĮSPĖJIMAS:** naudojant riebalus arba aliejų ir neprižiūrint, gali kilti gaisras.

- **ATSARGIAI!** Maisto virimo procesą reikia prižiūrėti. Trumpalaikį maisto virimo procesą reikia nuolat prižiūrėti.
- NIEKADA nebandykite gesinti gaisro su vandeniu. Vietoj to, išjunkite prietaisą, tuomet uždengti liepsną, pavyzdžiui, dangčiu arba gesinimo antklode.
- Viryklę galima naudoti tik maisto gaminimui.
- Įrenginys nėra skirtas patalpoms šildyti.
- Ant viryklės nešildykite uždarytų skardinių. Susidarys slėgis, dėl kurio skardinės sprogs.
- Prietaisas neskirtas naudoti su išoriniu laikmačiu arba atskira nuotolinio valdymo sistema.
- Niekada neatidarykite prietaiso korpuso.
- Viryklei valyti niekada nenaudokite slėginių arba garinių valymo įrenginių.
- Keraminis viršus itin tvirtas, tačiau nėra nesulaužomas. Pavyzdžiui, ant jo nukritęs prieskonių indelis arba aštrus įrankis gali jį pažeisti.
- Jei prietaiso apačioje leidžiama naudoti stalčių (žr. montavimo instrukcijas) be tarpinės apačios, jame neturėtų būti laikomi itin degūs objektai ir medžiagos. Įsitinkite, kad tarp viryklės apačios ir stalčiaus turinio yra pakankamas kelių centimetrų tarpas.

⚠ ELEKTROS SMŪGIS!
ĮSPĖJIMAS! Įskilus viryklės stiklui:

- Nedelsdami išjunkite visus degiklius ir elektrinį kaitinimo elementą ir izoliuokite prietaisą nuo maitinimo šaltinio.
- Nelieskite prietaiso paviršiaus.
- Nelieskite prietaiso.

⚠ ĮSPĖJIMAS!

- Šį prietaisą gali naudoti vaikai nuo 8 metų amžiaus ir asmenys su žemesnio lygio fiziniais, jutiminiais arba psichiniais gebėjimais, arba asmenys, kuriems trūksta patirties ir žinių, jei jie yra prižiūrimi ar jiems buvo duoti nurodymai dėl prietaiso saugaus naudojimo, taip pat, jei jie supranta susijusius pavojus.
- Neleiskite vaikams žaisti su prietaisu.
- Vaikams be priežiūros draudžiama valyti ir imtis naudotojo atliekamos priežiūros darbų.
- Nelaikykite vaikams įdomių daiktų spintelėje, virš arba už prietaiso.
- Maisto gaminimo zonos / degikliai įkaista naudojimo metu ir kurį laiką lieka įkaitę, kai nebenaudojate. Maži vaikai turi būti atokiau gaminimo metu ir iškart po gaminimo.

Dujinė viryklė

- **ATSARGIAI!** verdant maistą dujiniu prietaisu patalpoje, kurioje jis įrengtas, kaupiasi šiluma, drėgmė ir degimo produktai. Pasirūpinkite, kad virtuvė būtų gerai vėdinama, ypač kai prietaisas naudojamas: atidarykite natūralios ventiliacijos angas arba sumontuokite mechaninį ventiliacijos įtaisą (mechaninį virtuvės gaubtą / ventiliatorių).
- Degiklio komponentai yra karšti naudojimo metu ir iškart po naudojimo. Nelieskite jų ir venkite kontakto su karščiui neatspariomis medžiagomis.
- Atstumas tarp prikaistuvio ir rankenėlės arba karščiui neatsparios sienos visada turi būti didesnis nei vienas centimetras. Esant mažesniai atstumui, dėl didelės temperatūros rankenos arba sienelė gali netekti savo spalvos arba deformuotis.

Saugus naudojimas

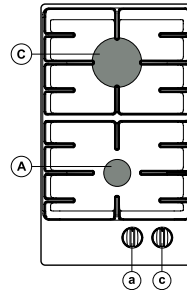
- Niekada neuždenkite prietaiso šluoste arba panašiu daiktu. Jei prietaisas vis dar karštas arba įjungtas, gresia gaisro rizika.
- Nenaudokite prietaiso kaip stalviršio. Prietaisas gali būti netyčia įjungtas arba gali būti vis dar įkaitęs, o tai reiškia, kad objektai gali išsilydyti, įkaisti arba užsidegti.
- Nenaudokite prietaiso žemesnėje kaip 5 °C temperatūroje.
- Prietaiso negalima pastatyti arba naudoti lauke.
- Kai pirmą kartą naudosite viryklę, pastebėsite naujumo kvapą. Nesijaudinkite, tai normalu. Jei virtuvė gerai vėdinama, kvapas netrukus išnyks.
- Niekada negaminkite uždegamų patiekalų po gartraukiu. Didelės liepsnos gali lemti gaisrą net tada, jei viryklės gaubtas išjungtas.
- Visada dėkite prikaistuvį ant prikaistuvių atramos. Uždėjus prikaistuvį tiesiai ant degiklio dangtelio, galima sukelti pavojingas situacijas.
- Aliumininiai padėklai arba folija nėra tinkami maisto gaminimo reikmenys. Jie gali sudeginti degiklio dangtelius ir prikaistuvių atramas.
- Viryklė gali veikti veiksmingai, jei degiklio komponentai surinkti naudojant kreipiamuosius kraštus. Įsitikinkite, kad prikaistuvių atramos tinkamai padėtos viena priešais kitą ir tolygiai ant lašų surinkimo padėkliuko. Tik tada prikaistuviai gali būti stabiliai padėti.
- Laikykite orkaitės pirštines arba šluostes toliau nuo liepsnos.
- Nenaudokite nelygių lėkščių ar kepimo indų.
- Reguliariai valykite degiklių dalis, kad jie saugiai ir tinkamai veiktų.
- Jei ant prikaistuvio atramų trūksta guminių paminkštinių, galima subraižyti lašų surinkimo padėkliuką arba degiklis gali prastai veikti. Jei trūksta guminių paminkštinių, susisiekite su mūsų klientų aptarnavimo skyriumi.
- Visada naudokite prikaistuvių atramas ir tinkamus virtuvės reikmenis.
- Niekada neįmerkite karštų degiklio dangtelių ir prikaistuvių atramų į šaltą vandenį. Greitas vėsinimas gali pažeisti emalį.

Naudojimo instrukcijos

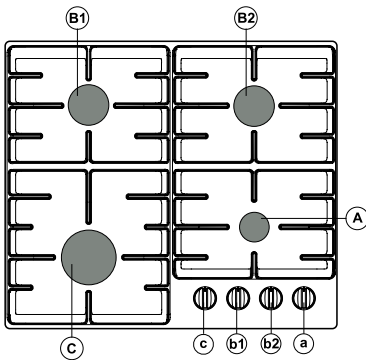
Modeliai

- Aa – papildomas degiklis
- Bb – pusiau greitas degiklis
- Cc – greitas degiklis
- Dd – „Wok“ degiklis

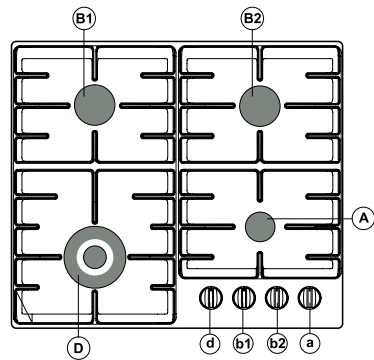
BG3xA



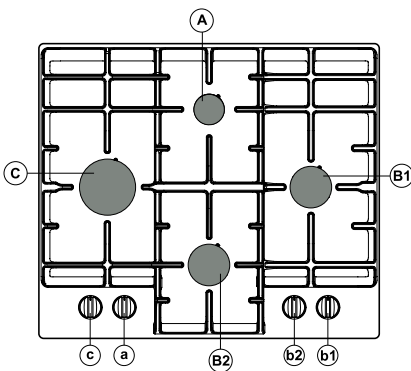
BG6xA



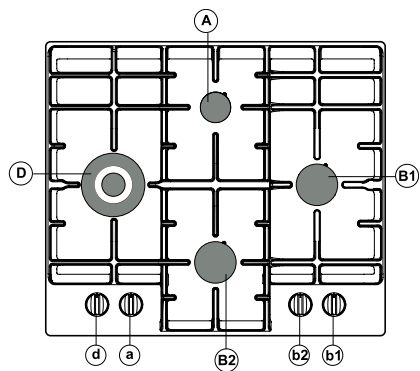
BG6xB



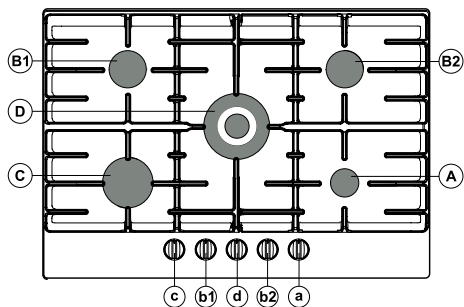
BG6xD



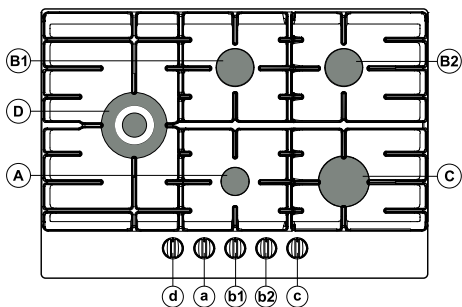
BG6xE



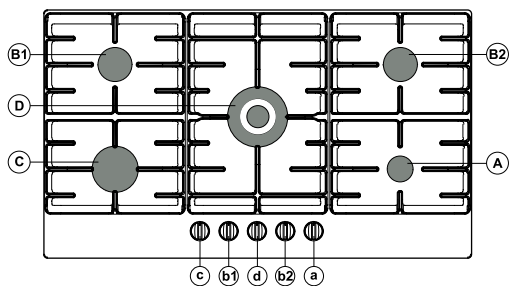
BG7xA / BG7xC



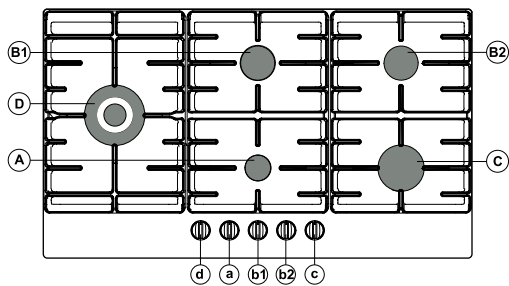
BG7xB / BG7xD



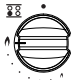
BG9xA / BG9xD

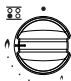


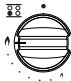
BG9xB / BG9xE

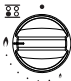


Aprašas

	G20 - 20 mbar						
	Degiklis	Galia	BG3xA	BG6xA BG6xD	BG6xB BG6xE	BG7xA BG7xB BG9xA BG9xB	BG7xC BG7xD BG9xD BG9xE
Aa	Papildomas	1,05 kW	x	x	x	x	x
Bb	Pusiau greitas	1,80 kW		x	x	x	x
Cc	Greitas	3,00 kW	x	x		x	x
Dd	„Wok“	3,50 kW			x		x
Dd	„Wok“	4,05 kW				x	

	G30/G31 - 28-30/37 mbar						
	Degiklis	Galia / Srauto masė	BG3xA	BG6xA BG6xD	BG6xB BG6xE	BG7xA BG7xB BG9xA BG9xB	BG7xC BG7xD BG9xD BG9xE
Aa	Papildomas	1,05 kW / 76 g/h	x	x	x	x	x
Bb	Pusiau greitas	1,70 kW / 122 g/h		x	x	x	x
Cc	Greitas	3,00 kW / 216 g/h	x	x		x	x
Dd	„Wok“	3,50 kW / 252 g/h			x		x
Dd	„Wok“	3,90 kW / 281 g/h				x	

	G30/G31 - 50 mbar						
	Degiklis	Galia / Srauto masė	BG3xA	BG6xA BG6xD	BG6xB BG6xE	BG7xA BG7xB BG9xA BG9xB	BG7xC BG7xD BG9xD BG9xE
Aa	Papildomas	1,00 kW / 72 g/h	x	x	x	x	x
Bb	Pusiau greitas	1,90 kW / 137 g/h		x	x	x	x
Cc	Greitas	3,00 kW / 216 g/h	x	x		x	x
Dd	„Wok“	3,50 kW / 252 g/h			x		x
Dd	„Wok“	3,80 kW / 274 g/h				x	

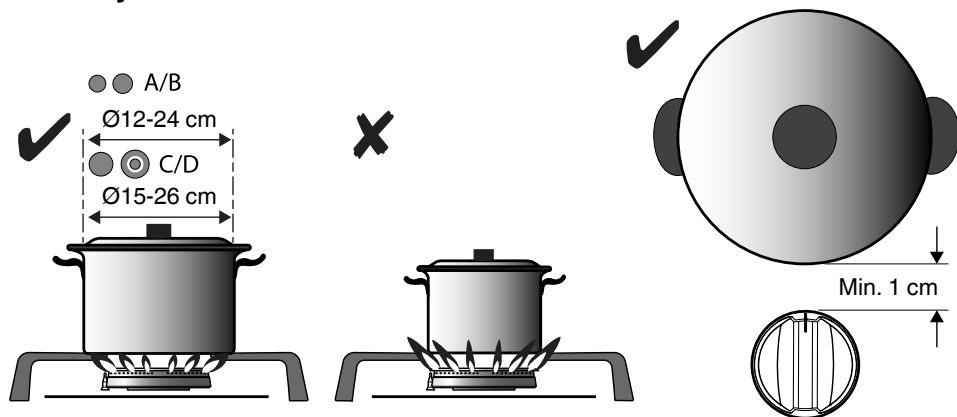
	G20 - 25 mbar					
	Degiklis	Galia / Srauto masė	BG3xA	BG6xA BG6xD	BG6xB BG6xE	BG7xC BG7xD BG9xD BG9xE
Aa	Papildomas	1,15 kW	x	x	x	x
Bb	Pusiau greitas	2,00 kW		x	x	x
Cc	Greitas	3,30 kW	x	x		x
Dd	„Wok“	3,90 kW			x	x

Informacija dėl reglamento (tik ES) 66/2014

Matavimai pagal EN60350-2

Modelio identifikacija	BG3xA	BG6xA BG6xD	BG6xB BG6xE	BG7xA BG7xB BG7xC BG7xD BG9xA BG9xB BG9xD BG9xE
Viryklės tipas	Dujinė viryklė	Dujinė viryklė	Dujinė viryklė	Dujinė viryklė
Dujų degiklių skaičius	2	4	4	5
Kaitinimo technologija	Dujų degiklis	Dujų degiklis	Dujų degiklis	Dujų degiklis
Energijos vartojimo efektyvumas vienam dujų degikliui (EE_{dujų degiklis}) %	Pusiau greitas degiklis: - Greitas degiklis: 57,1 „Wok“ degiklis: -	- 58,1 57,1 -	58,1 - 55,1	58,1 57,1 55,1
Dujinės viryklės energijos efektyvumas (EE_{dujinė viryklė}) %	57,1	57,8	57,1	57,1

Naudojimas

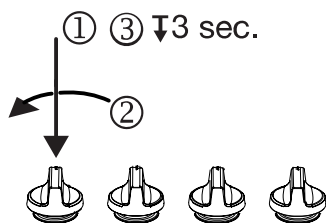


⚠ ĮSPĖJIMAS!

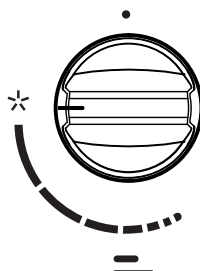
Atstumas tarp prikaistuvio ir rankenėlės arba karščiui neatsparios sienos visada turi būti didesnis nei vienas centimetras. Esant mažesniai atstumui, dėl didelės temperatūros rankenos arba sienelė gali netekti savo spalvos arba deformuotis.

Valdymas:

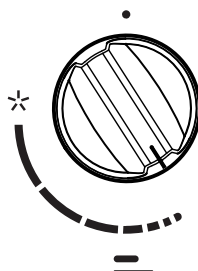
- (1) Pastumti
- (2) Pasukti į kairę + palaikyti
- (3) Laikyti 3 sek



didelės liepsnos nustatymas



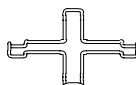
mažos liepsnos nustatym



Aksesuarai (įsigijami per popardavininio aptarnavimo skyrių):

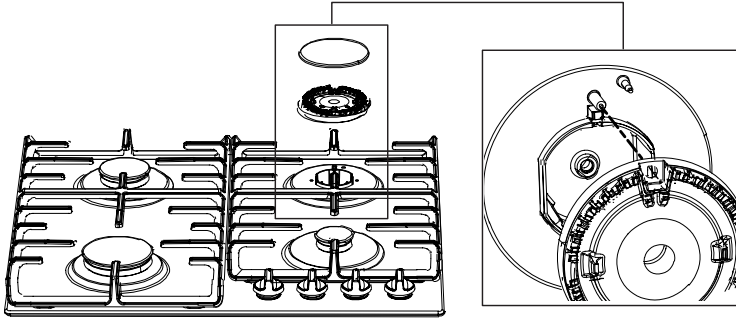


Tinka „Wok“ degikliui
Kodas: 806206

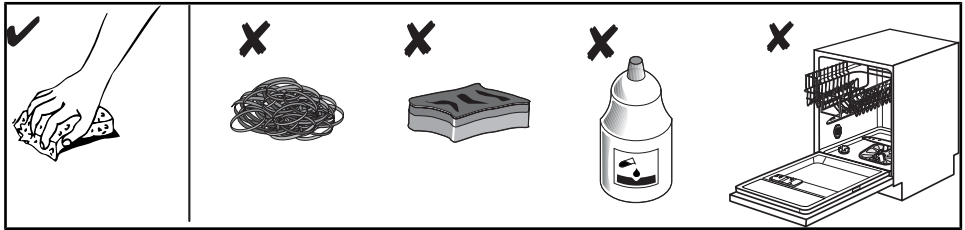


Tinka papildomam degikliui
Kodas: 537584
(BG6Ax/BG6Bx/BG6Hx/BG6Fx/BG6Ix)
Kodas: 819356 (BG6Jx/BG7Dx)

Degiklio padėtis:



Valymas:



Trikčių lentelė

Šiek tiek patarimų, kaip išspręsti dažnas problemas.

Kas nutiko...?	Galima priežastis	Ką daryti?
Degikliai nedega. Liepsna netolygi / nestabili.	Liepsna netolygi dėl netinkamo dujų galios nustatymo.	Prašykite specialisto, kad patikrintų dujų vamzdžius!
Degiklių liepsna staiga pasikeičia.	Klaidingai surinktos viryklės dalys.	Tinkamai surinkite degiklį.
Degiklio uždegimas ilgai užtrunka.	Klaidingai surinktos viryklės dalys.	Tinkamai surinkite degiklį.
Liepsna užgęsta netrukus po uždegimo.	Rankena paspausta per trumpai arba per silpnai.	Palaukite nuspaustą mygtuką ilgesnį laiką.
Grotelės prarado savo spalvą degiklio zonoje.	Tai įprastas reiškinys, kylantis dėl aukštos temperatūros.	Nuvalykite grotelės su metalo priežiūros valikliu.
Elektros tiekimas nutrauktas?	Gali būti iššokęs saugiklis.	Patikrinkite saugiklį saugiklių dėžėje ir pakeiskite jį, jei reikia.
Nebeveikia degiklių elektrinis uždegimas?	Tarp uždegimo žvakės ir degiklio gali būti maisto arba valiklio likučių.	Atidarykite ir atsargiai išvalykite angą tarp uždegimo žvakės ir degiklio.
Degiklio dangtelis neatrodo gražiai.	Įprasti nešvarumai.	Nuvalykite degiklio dangtelius su metalo priežiūros valikliu.

Techninės priežiūros specialisto vizitas garantijos metu bus mokamas, jei prietaisas neveiks dėl netinkamo naudojimo. Laikykite šias instrukcijas vietoje, kur jas visada galima pasiekti; jei perduodate prietaisą kitam asmeniui, taip pat atiduokite instrukcijas.



PASTABA!

Jei problema išlieka nepaisant aukščiau pateiktų instrukcijų laikymosi, susisiekite su įgaliotuoju techninės priežiūros specialistu. Bet kokių klaidų arba garantinių pretenzijų, kurias lėmė netinkamas prietaiso prijungimas arba naudojimas, pašalinimui mūsų garantija netaikoma. Tokiais atvejais remonto išlaidas apmoka naudotojas.

Montavimo instrukcija

Saugos taisyklės



- Defektų turinčios dalys gali būti keičiamos tik originaliomis dalimis.

Gamintojas gali garantuoti, kad tik originalios dalys atitinka saugos reikalavimus.

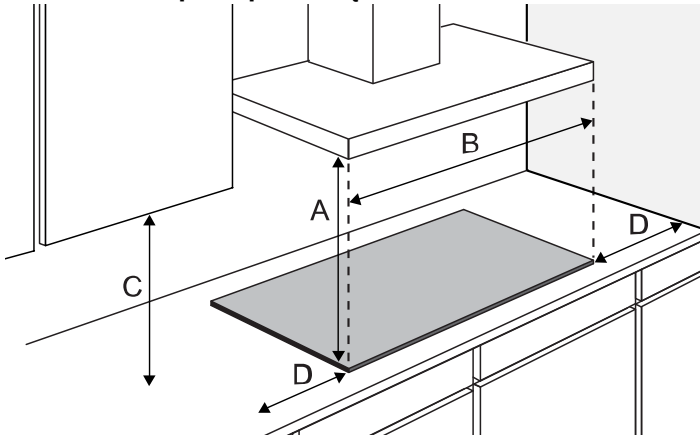
- Jei maitinimo laidas yra pažeistas, pavojų išvengsite, jei jį pakeis gamintojas, jo įgaliotas klientų aptarnavimo darbuotojas ar reikiamos kvalifikacijos asmuo.

- Šį prietaisą turi jungti tik registruotas montuotojas.
- Prieš montuodami įsitikinkite, kad laikomasi prietaiso vietos (įtampa, dažnis, dujų pobūdis ir dujų slėgis) ir reguliavimo sąlygų.
- Prietaisą būtina įžeminti.
- Įtampa, dažnis, galia, dujų tipas ir šalis, kuriai prietaisas skirtas, nurodyti prietaiso duomenų plokštelėje.
- Elektros jungtis: I klasės, 220–240 V – 50/60 Hz – maks. 1 W.
- Elektros jungtis turi atitikti vietinius ir nacionalinius reikalavimus.
- Sienos kištukinis lizdas ir kištukas turi būti visada pasiekiami.
- Jei stacionariame prietaise nesumontuotas maitinimo laidas ir kištukas arba pateiktos kitos atjungimo nuo maitinimo šaltinio priemonės, turinčios kontaktą visuose poliuose, kas užtikrina visišką atjungimą pagal viršįtampio III kategorijos sąlygas, atjungimo priemonės turi būti integruotos fiksuotame laide pagal laido taisykles. Naudojant daugiapolį jungiklį su bent 3 mm kontaktų atskyrimu maitinimo laide, šis reikalavimas bus įgyvendintas.
- Prijungimo laidas turi kabėti laisvai ir neturi būti perkeltas per stalčių.
- Dujų jungtis, 1/2 col., ISO 228 / ISO 7-1 / EN 10226-1 (1/2 col. ISO 228 / 1/2 col. ISO 228 tiktai Prancūzijai).
- Dujų jungtis turi atitikti visus nacionalinius ir vietinius reikalavimus. Norėdami techninių dujų duomenų, žr. prietaiso etiketę.
- Prietaisas nėra prijungtas prie degimo produktų ištraukimo įtaiso. Jis turi būti įrengtas ir prijungtas pagal esamus montavimo reikalavimus. Ypatingas dėmesys turi būti skiriamas su vėdinimu susijusiems reikalavimams.
- Rekomenduojame, kad dujinė viryklės būtų prijungta fiksuotu laidu. Taip pat leidžiama prijungti naudojant specialiai sukurtą apsauginę žarną.

- Vamzdis už viryklės turi būti pagamintas iš metalo.
- Apsauginė žarna negali būti sulenкта ir negali prisiliesti prie judančių virtuvės įrenginių dalių.
- Dujų tiekimo vožtuvas visada turi būti padėtas lengvai pasiekiamoje vietoje.
- Stalviršis, į kurį integruojama kaitlentė, turi būti plokščias.
- Aplink prietaisą esančios sienos ir stalviršiai turi būti atsparūs iki 105 °C karščiui.

Paruošimas montavimui

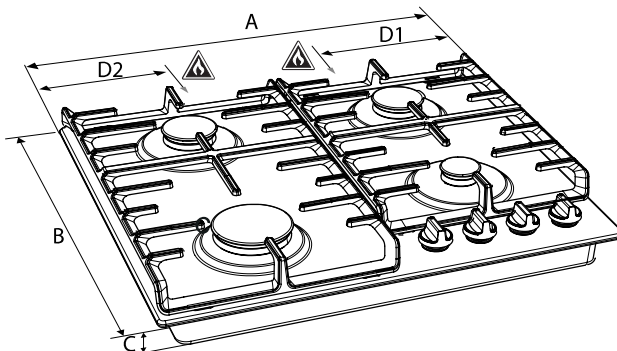
Laisva vieta aplink prietaisą



	A (mm)	B (mm)	C (mm)	D (mm)
BG3	min. 650	min. 600	min. 450	min. 120
BG6	min. 650	min. 600	min. 450	min. 120
BG7	min. 650	min. 750	min. 450	min. 120
BG9	min. 650	min. 900	min. 450	min. 120

Matmenys

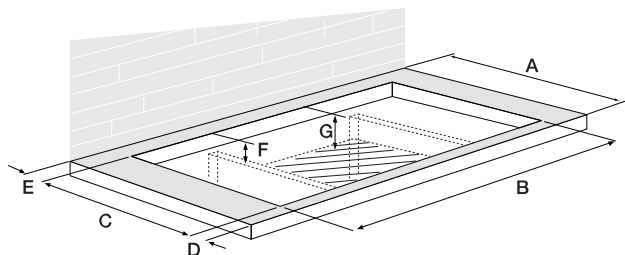
Prietaisas:



	A (mm)	B (mm)	C (mm)	D1 (mm)	D2 (mm)
--	--------	--------	--------	---------	---------

Lentelės tęsinys

BG3	300	520	52	-	138
BG6xA/B	600	520	52	-	138
BG6xD/E	600	520	52	138	-
BG7	750	520	52	138	-
BG9	900	520	52	138	-

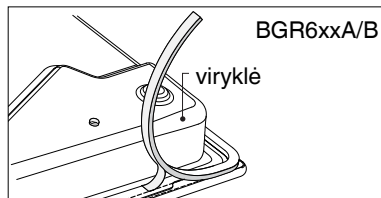
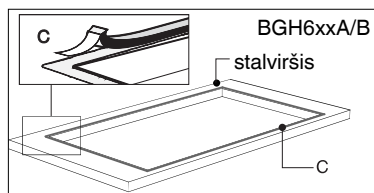
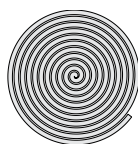


	A (mm)	B (mm)	C (mm)	D (mm)	E (>mm)	F (mm)	G (mm)
BG3	600	260	490	60	50	90	100
BG6	600	560	490	60	50	90	100
BG7	600	715	490	60	50	90	100
BG9	600	860	490	60	50	90	100

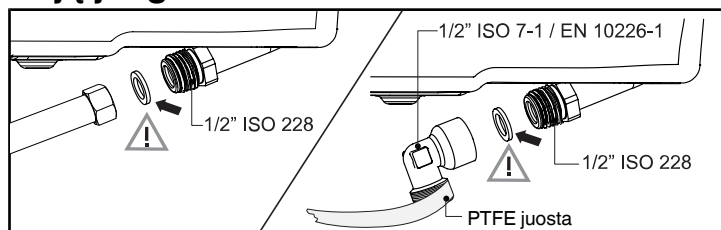
Sandinimo juosta

Nerūdijančiojo plieno lašų surinkimo padėkliukas

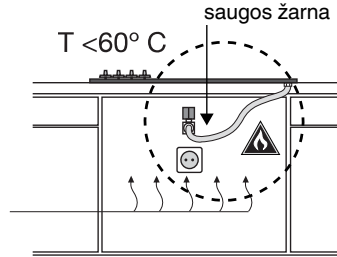
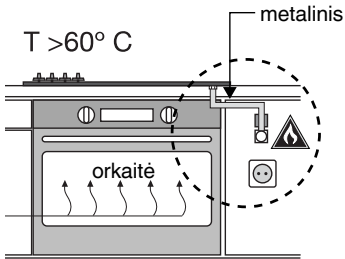
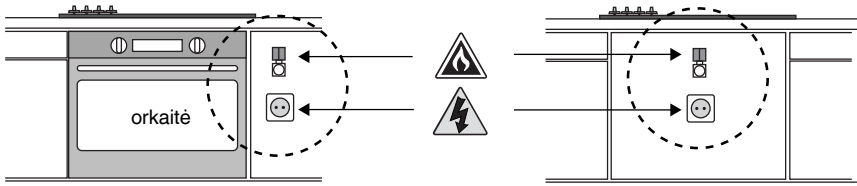
Stilinis lašų surinkimo padėkliukas



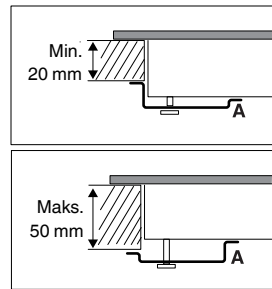
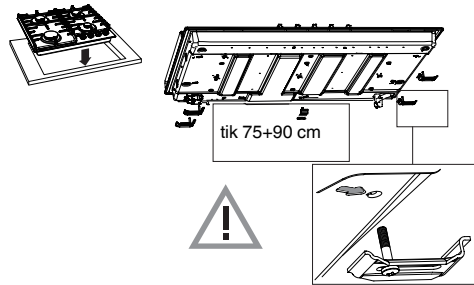
Dujų jungtis



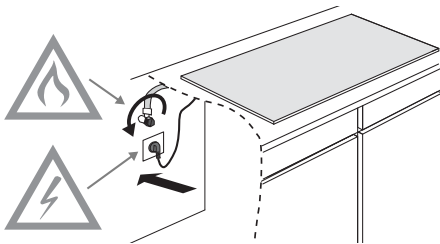
Pasiekiamumas



Įmontuojamoji



Prijungimas ir testavimas



⚠️ ĮSPĖJIMAS!
Patikrinkite, ar jungtys yra sandarios.

Keitimo instrukcija



ĮSPĖJIMAS!

Sureguliuojamas kito tipo dujoms!



ĮSPĖJIMAS!

Dėmesio! Jei šiuos nurodymus vykdo nekvalifikuotas asmuo, tai gali nulemti pavojingų situacijų. Tiekėjas neatsako už pasekmes dėl kilusios pavojingos situacijos ir / arba žmonių sužalojimo ar daiktų sugadinimo, jei tai atsitiko dėl to, kad inžinieriai, kurie nėra tiekėjo gamintojai, nesilaikė pateiktų instrukcijų, Pasekinė žala, kylanti netinkamai vykdant šiuos nurodymus, nėra priimama.

Naudojant šį keitimo rinkinį, jūsų dujinę viryklę galima nustatyti naudoti skirtingas dujas. Žr. keitimo lentelę.

Keitimo lentelė

Dujų tipas	P mbar	Modifikavimas	Papildo-	Pusiau grei-	Greitas
			mas		
			purkštukas	purkštukas	purkštukas
G20	20 / 25	-	72	97	128
Keitimas iš G20 - 20 mbar į:					
G20	13	Pakeiskite purkštuką ir nieko nedarykite nustatymo	84	115	145
G30/G31	28-30/37	Pakeiskite purkštuką ir nustatymo varžtą (žr. 3A)	50	65	85
(PL) G30/G31	37	Pakeiskite purkštuką ir nustatymo varžtą (žr. 3A)	50	65	85
G30/G31	50	Pakeiskite purkštuką ir nustatymo varžtą (žr. 3A)	43	60	75

Dujų tipas	P mbar	Modifikavimas	Papildomas	Pusiau greitas	Greitas
			purkštukas		
			purkštukas	purkštukas	purkštukas
G30/G31	28-30/37	-	50	65	85
Keitimas iš G30/G31 - 28-30/37 mbar į:					
G20	20 / 25	Pakeiskite purkštuką ir sureguliuokite apėjimas (žr. 3C)	72	97	128

Dujų tipas	P mbar	Modifikavimas	„Wok“ BG6xB/E / BG7xC/D / BG9xD/E	„Wok“ BG7xA/B / BG9xA/B
			purkštukas	purkštukas
G20	20 / 25	-	142	150
Keitimas iš G20 - 20 mbar į:				
G20	13	Pakeiskite purkštuką ir nieko nedarykite nustatymo	155	170
G30/G31	28-30/37	Pakeiskite purkštuką ir nustatymo varžtą (žr. 3A)	94	100
(PL) G30/G31	37	Pakeiskite purkštuką ir nustatymo varžtą (žr. 3A)	94	94
G30/G31	50	Pakeiskite purkštuką ir nustatymo varžtą (žr. 3A)	76	78

Dujų tipas	P mbar	Modifikavimas	„Wok“ BG6xB/E / BG7xC/D / BG9xD/E	„Wok“ BG7xA/B / BG9xA/B
			purkštukas	purkštukas
G30/G31	28-30/37	-	94	100
Keitimas iš G30/G31 - 28-30/37 mbar į:				
G20	20 / 25	Pakeiskite purkštuką ir sureguliuokite apėjimą (žr. 3C)	142	150 (netinka G20 25 mbar)

Galios lentelė (kW-g/h)

	G20 - 13 mbar	PL G30/G31 - 37 mbar
Papildomas degiklis	1,05	1,15 / 83
Pusiau greitas degiklis	1,95	1,95 / 140
Greitas degiklis	3,10	3,30 / 238
Degiklis wok keptuvei (BG6xB/E-BG7xC/D-BG9xD/E)	3,45	3,90 / 281
Degiklis wok keptuvei (BG7xA/B - BG9xA/B)	4,00	3,90 / 281

Keitimo rinkinio turinys

- Purkštukai degikliams ir (jei taikoma) nustatymo varžtai dujų čiaupams.
- Duomenų etiketė su pakeistų dujų specifikacijomis bei nustatymu.

Reikalingi įrankiai:

T1 Lizdinis veržliaraktis (7 mm)

T2 Atsuktuvų plokščia galvute (4 mm)

T3 Lenktos replės

T4 Veržliaraktis atviru galu (7 mm)

T5 Nuotėkio patikrinimo purkštukas

Purkštukų keitimas



PASTABA!

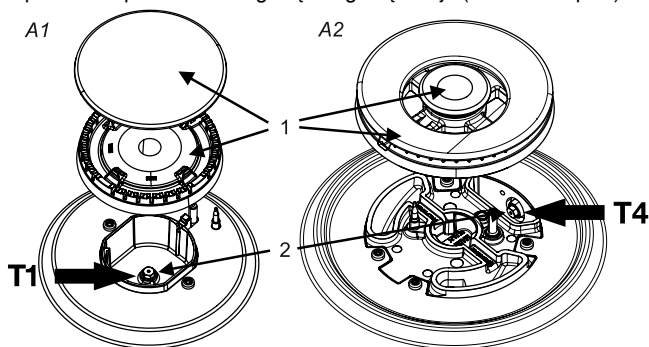
Pastaba: atjunkite įrenginį nuo maitinimo tiekimo.

Saugokite, kad nebūtų pažeistas darbinis paviršius. Prietaiso dalis padėkite ant apsaugoto pagrindo.

Keičiant dujų tipą, reikia pakeisti purkštukus.

Vertės taip pat yra pažymėtos ant purkštukų.

1. Nuimkite puodų atramas, degiklių galvutes, karūnėles ir dangtelius (žr. A1 ir A2 pav.). Nuimkite valdymo rankenėles traukdami vertikaliai.
2. Seniems purkštukams nuimti degiklių dangtelių viduje naudokite lizdinį (T1) arba atviro galo veržliaraktį ir pakeiskite purkštukus degiklių dangtelių viduje (žr. A1 ir A2 pav.).



Nustatymo varžtų keitimas

Atsižvelgiant į dujų tipą, į kurį prietaisas keičiamas, nustatymo varžtus galima sureguliuoti dviem būdais.

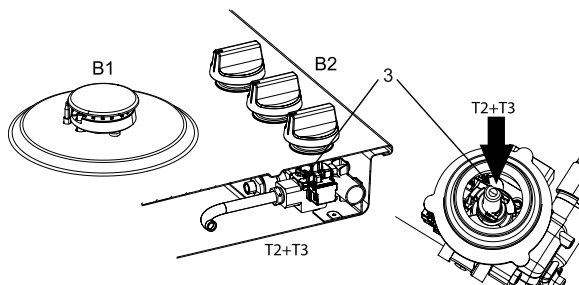
Žiūrėkite keitimo lentelės stulpelį „Modifikavimas“, jei nustatymo varžtus reikia visiškai įsukti (žr. 3A veiksmą), pakeisti kitu nustatymo varžtu (žr. 3B veiksmą) arba sureguliuoti (žr. 3C veiksmą).

Vertės taip pat nurodomos nustatymo varžtų viršuje. Prie nustatymo varžtų taip pat galima priėti iš kaitlentės viršaus, kai yra nuimtos rankenėlės (B2).

3A. Atsuktuvų plokščia galvute (T2) visiškai prisukite visų dujų čiauptų nustatymo varžtus (3).

3B. Nustatymo varžtus pašalinkite naudodami atsuktuvą plokščia galvute (T2) ir lenktas replės (T3). Uždėkite naujus nustatymo varžtus lenktomis replėmis ir užsukite nustatymo varžtus ant visų dujų čiauptų naudodami atsuktuvą plokščia galvute.

Sureguliuokite visų dujų čiauptų nustatymo varžtus (3) atsuktuvu plokščia galvute (T2), kol bus nustatyta stabilis liepsna ir minimalus dujų srautas. Patikrinkite, ar liepsna yra stabiliai esant šaltam ir šiltam degikliui.



Dujų jungties sandarumo ir veikimo patikrinimas

Kai prietaisas yra prijungtas prie dujų tiekimo, naudokite nuotėkio patikrinimo purškiklį dujų nepralaidumui patikrinti.

1. Užsandarinkite inžektorių.
2. Atsukite dujų čiauptą. **Dėmesio:** spauskite ir sukite čiauptą, kad apeitumėte termoelektrinį apsauginį įrenginį, ir laikykite nuspaužę.
3. Užpurškite nuotėkio patikrinimo purškiklio ant visų dujų jungčių bei patikrinkite dujų nepralaidumą.
4. Pakartokite tai kiekvienam degikliui.

Paleidimas

1. Sumontuokite rankenėles, degiklių dalis ir puodų atramas.
2. Patikrinkite, ar prietaisas yra prijungtas prie tinkamo tipo ir slėgio dujų.
3. Atidarykite pagrindinį dujų vožtuvą.
4. Prijunkite kištuką prie maitinimo tinklo lizdo.

Veikimo patikrinimas



ADJUSTED FOR EINGESTELLT AUF 3 POTRAVIBRODŪNA PRILAGODEN ZA PO OČISTENI O PRILAGODEN ZA AJUSTATE PRINTRU	SKORYGOWANIE O KORRIGALT НАСТРОЕНО ДЛЯ КЕЛЕСУШИМ ТЕНШЕЛГЕН GXX XX mbar	CL
--	--	----

1. Uždėkite degiklius.
2. Patikrinkite ar liepsnos profilis yra normalus, tolygus ir stabilus:
3.
 - Patikrinkite, ar liepsna neužslopsta pasiekus užvirimo lygį.
 - Patikrinkite, ar liepsna neužgesta pasiekus didžiausią lygį.
 - Degimo metu neturėtų būti matomų jokių ilgų geltonų liepsnų.
4. Užklijuokite duomenų etiketę su pakeistomis dujų specifikacijomis ir nustatymu ant esamos duomenų etiketės su sena specifikacija (galinėje prietaiso pusėje prie dujų jungties).

Atsižvelgimas į aplinkos apsaugą

Prietaiso ir pakuotės išmetimas

Šio prietaiso gaminimo metu buvo naudojamos tvarios medžiagos.

Prietaiso pakuotę galima perdirbti. Gali būti naudojamos šios medžiagos:

- kartonas;
- popierius;
- polietileno plėvelė (PE);
- polistirenas be CFC (PS standus putplastis);
- polipropileno juosta (PP).

Išmeskite šias medžiagas atsakingai laikantis vyriausybės nustatytos tvarkos.



Norint nurodyti atskiro buitinių elektrinių prietaisų surinkimo reikalavimą, ant gaminio taikomas nubrauktos šiukšlinės simbolis.

Tai reiškia, kad pasibaigus jo naudojimui laikui, gaminys negali būti išmestas su buitinėmis atliekomis. Jis turi būti nugabentas į specialią vietos valdžios nurodytą atliekų surinkimo centrą arba pardavėjui, teikiančiam šią paslaugą. Išmetus buitinį prietaisą, pavyzdžiui, šią viryklę, atskirai, galima išvengti neigiamų aplinkai ir sveikatai sukeliamų pasekmių ir jį sudarančios medžiagos gali būti perdirbtos, tokiu būdu sutaupant energijos ir išteklių.



PASTABA!

Pastaba! Nemeskite keraminio stiklo plokštės į stiklo perdirbimo konteinerį, nugabenkite ją į perdirbimo centrą.

Atitikties deklaracija



Pareiškiamo, kad mūsų gaminiai atitinka taikomas Europos direktyvas, potvarkius ir reglamentus bei reikalavimus, pateiktus nurodytuose standartuose.

gorenje

www.gorenje.com



830338-a24

