

KGG6456K



---

LT Kaitlentė

Naudojimo instrukcija



**Electrolux**

## TURINYS

1. SAUGOS INFORMACIJA.....	2
2. SAUGOS INSTRUKCIJOS.....	5
3. ĮRENGIMAS.....	8
4. GAMINIO APRAŠYMAS.....	11
5. KASDIENIS NAUDOJIMAS.....	11
6. PATARIMAI.....	13
7. VALYMAS IR PRIEŽIŪRA.....	13
8. TRIKČIŲ ŠALINIMAS.....	15
9. TECHNINIAI DUOMENYS.....	16
10. ENERGIJOS EFEKTYVUMAS.....	17

## MES GALVOJAME APIE JUS

Dėkojame, kad pirkote šį „Electrolux“ prietaisą. Jūs pasirinkote gaminį, kuris pasižymi dešimtmečių profesionalia patirtimi ir naujovėmis. Originalus ir stilingas, jis sukurtas galvojant apie jus. Taigi, kai tik naudojate jį, galite jaustis saugūs, žinodami, kad kiekvieną kartą pasieksite puikių rezultatų.

Sveiki atvykę į „Electrolux“ pasaulį!

**Apsilankykite mūsų interneto svetainėje, kad:**



Gautumėte naudojimo patarimų, brošiūrų, trikčių šalinimo, aptarnavimo informacijos:

**[www.electrolux.com/webselfservice](http://www.electrolux.com/webselfservice)**



Užregistruotumėte savo gaminį geresniam aptarnavimui:

**[www.registerelectrolux.com](http://www.registerelectrolux.com)**



Įsigytumėte priedų, vartojamųjų prekių ir originalių atsarginių dalių savo prietaisui:

**[www.electrolux.com/shop](http://www.electrolux.com/shop)**

## KLIENTŲ PRIEŽIŪRA IR APTARNAVIMAS

Rekomenduojame naudoti tik originalias atsargines dalis.

Kreipdamiesi į įgaliojantį techninės priežiūros centrą, būtina pateikti šią informaciją: modelis, PNC, serijos numeris.

Informacija yra nurodyta techninių duomenų plokštelėje.

⚠️ Įspėjimas / atsargumo ir saugos informacija

ℹ️ Bendroji informacija ir patarimai

🌿 Aplinkosaugos informacija

Galimi pakeitimai.

### 1. ⚠️ SAUGOS INFORMACIJA

Prieš įrengdami ir naudodami šį prietaisą, atidžiai perskaitykite pateiktą instrukciją. Gamintojas neatsako už sužalojimus ar žalą, patirtą dėl netinkamo prietaiso įrengimo ar naudojimo. Instrukciją visada laikykite

saugioje ir pasiekiamoje vietoje, kad prireikus galėtumėte pasižiūrėti.

### 1.1 Vaikų ir pažeidžiamų žmonių sauga

- Vyresni nei 8 metų vaikai ir asmenys, kurių fiziniai, jutimo arba protiniai gebėjimai riboti, arba kuriems trūksta patirties ir žinių, šį prietaisą gali naudoti tik tuomet, jei jie prižiūrimi arba jiems buvo suteikti nurodymai, kaip saugiai naudoti prietaisą, ir jei jie supranta su prietaiso naudojimu susijusius pavojus.
- Nuo 3 iki 8 metų vaikų ir asmenų, turinčių labai sunkią ir sudėtingą negalią, negalima prileisti prie prietaiso, jeigu jie nuolat nėra prižiūrimi.
- Mažesnių nei 3 metų vaikų negalima prileisti prie prietaiso, jeigu jie nuolat nėra prižiūrimi.
- Neleiskite vaikams žaisti šiuo prietaisu.
- Visas pakuotės medžiagas saugokite nuo vaikų ir tinkamai pašalinkite.
- Neleiskite vaikams ir naminiams gyvūnams būti šalia prietaiso, kai jis veikia arba vėsta. Neuždengtos dalys būna įkaitę.
- Jeigu prietaise yra apsaugos nuo vaikų įtaisas, jį reikia suaktyvinti.
- Vaikai be priežiūros negali atlikti prietaiso valymo ir naudotojo priežiūros darbų.

### 1.2 Bendrieji saugos reikalavimai

- [SPĖJIMAS! Prietaisas ir jo pasiekiamos dalys naudojimo metu įkaista. Būkite atsargūs, kad neprisiliestumėte prie kaitinimo elementų.
- Nenaudokite prietaiso su išoriniu laikmačiu arba atskira nuotolinio valdymo sistema.
- [SPĖJIMAS! Neprižiūrimas maisto gaminimas ant kaitlentės su riebalais ar aliejumi gali būti pavojingas ir sukelti gaisrą.

- NIEKADA negesinkite gaisro vandeniui, bet išjunkite prietaisą ir tada uždenkite liepsną, pvz., dangčiu arba gesinimo apdangalu.
- DĖMESIO! Maisto gaminimo procesas turi būti prižiūrimas. Trumpalaikis maisto gaminimo procesas turi būti nuolat prižiūrimas.
- ĮSPĖJIMAS! Gaisro pavojus: nelaikykite daiktų ant maisto gaminimo paviršių.
- Niekada nedėkite metalinių daiktų, tokių kaip dangčių, peilių ar šaukštų ant kaitlentės viršaus, nes jie gali įkaisti.
- Nenaudokite garintuvo prietaisui valyti.
- Jei stiklo keraminis paviršius / stiklo paviršius įtrūkęs, prietaisą išjunkite ir ištraukite kištuką iš maitinimo lizdo. Jeigu prietaisas prie maitinimo tinklo prijungtas tiesiogiai, naudojant jungiamąją dėžutę, išimkite saugiklį, kad atjungtumėte prietaisą nuo maitinimo tinklo. Bet kuriuo atveju kreipkitės į įgaliotąjį techninės priežiūros centrą.
- Jeigu sudužtų viryklės stiklas:
  - skubiai išjunkite visus degiklius ir elektrinius kaitinimo elementus bei atjunkite prietaisą nuo elektros maitinimo;
  - nelieskite prietaiso paviršiaus;
  - nenaudokite prietaiso.
- Jei pažeidžiamas maitinimo laidas, jį leidžiama keisti tik gamintojui, įgaliotajam klientų aptarnavimo atstovui arba panašios kvalifikacijos asmenims – kitaip gali kilti pavojus.
- Kai prietaisas yra tiesiogiai prijungtas prie maitinimo, reikalingas visų polių išjungiklis su kontaktų tarpu. Turi būti užtikrintas visiškas išjungimas pagal III viršįtampio kategorijai nurodytas sąlygas. Įžeminimo kabelis į tai neįeina.
- Kai tiesiate maitinimo laidą, užtikrinkite, kad laidas tiesiogiai nesiliestų (pavyzdžiui, naudokite izoliacinę

movą) su dalimis, galinčiomis įkaisti 50 °C daugiau nei kambario temperatūra.

- **ĮSPĖJIMAS!** Naudokite tik maisto gaminimo prietaiso gamintojo sukurtas arba prietaiso gamintojo naudojimo instrukcijoje nurodytas kaip tinkamas kaitlenčių apsaugas arba prietaise jau integruotas kaitlenčių apsaugas. Netinkamų apsaugų naudojimas gali sukelti nelaimingus atsitikimus.

## 2. SAUGOS INSTRUKCIJOS

Šis prietaisas tinkamas naudoti šiose šalyse: **LT**

### 2.1 Įrengimas



#### **ĮSPĖJIMAS!**

Šį prietaisą įrengti privalo tik kvalifikuotas asmuo.



#### **ĮSPĖJIMAS!**

Galite susižeisti arba sugadinti prietaisą.

- Nuimkite visas pakavimo medžiagas.
- Neįrenkite ir nenaudokite sugadinto prietaiso.
- Vadovaukitės su prietaisu pateiktomis įrengimo instrukcijomis.
- Būtina paisyti minimalių atstumų iki kitų prietaisų ir spintelį.
- Visada būkite atsargūs, kai perkeliate prietaisą, nes jis yra sunkus. Visada mūvėkite apsaugines pirštines ir avėkite uždarą avalynę.
- Apsaugokite nupjautus paviršius hermetiku, kad jie nuo drėgmės neišbrinktų.
- Apsaugokite prietaiso apačią nuo garų ir drėgmės.
- Jokiu būdu neįrenkite prietaiso greta durų ir po langu. Atidarant duris ar langus, jie gali nuversti įkaitusius prikaistuvius nuo prietaiso.
- Jeigu prietaisas įrengiamas virš stalčių, įsitinkite, kad tarp prietaiso apačios ir apatinio stalčiaus yra pakankamai vietos orui cirkuliuoti.
- Prietaiso apačia gali įkaisti. Būtinai po prietaisu įrenkite nedegią pertvarą, kad nebūtų prieigos prie apačios.

### 2.2 Elektros prijungimas



#### **ĮSPĖJIMAS!**

Gaisro ir elektros smūgio pavojus.

- Visus elektros prijungimus privalo įrengti kvalifikuotas elektrikas.
- Šis prietaisas turi būti įžemintas.
- Prieš atlikdami bet kokią veiksmą, įsitinkite, kad prietaisas būtų atjungtas nuo maitinimo.
- Įsitinkite, kad parametrai techninių duomenų plokštelėje atitinka maitinimo tinklo elektros vardinis duomenis.
- Įsitinkite, kad prietaisas tinkamai įrengtas. Dėl laisvo ir netinkamo elektros maitinimo laido ar kištuko (jeigu taikytina) gnybtas gali įkaisti.
- Naudokite tinkamą elektros maitinimo laidą.
- Pasirūpinkite, kad elektros laidai nesusipainiotų.
- Įsitinkite, kad įrengta apsauga nuo elektros smūgių.
- Ant laido naudokite įtempimą mažinančią sąvaržą.
- Įsitinkite, kad maitinimo laidas ar kištukas (jeigu taikytina) neliestų karšto prietaiso ar karštų prikaistuvių, kai jungiate prietaisą į netoli esančius lizdus.
- Nenaudokite daugiakanalių kištukų, jungiklių ir ilginamųjų laidų.
- Būkite atsargūs, kad nesugadintumėte elektros kištuko (jeigu taikytina) ar maitinimo laido. Kreipkitės į mūsų įgaliotąjį techninės priežiūros centrą arba elektriką, jeigu

- reikia pakeisti pažeistą maitinimo laidą.
- Dalių su įtampa ir izoliuotų dalių apsauga nuo smūgių turi būti pritvirtinta taip, kad nebūtų galima nuimti be įrankių.
  - Elektros kištuką į tinklo lizdą junkite tik tuomet, kai visiškai pabaigsite įrengimą. Įsitikinkite, kad įrengus prietaisą, elektros laido kištuką būtų lengva pasiekti.
  - Jeigu tinklo lizdas atsilaisvinęs, nejunkite kištuko.
  - Norėdami išjungti prietaisą, netraukite už maitinimo laido. Visada traukite paėmę už elektros kištuko.
  - Naudokite tik tinkamus izoliavimo įtaisus: liniją apsaugančius automatinius jungiklius, saugiklius (įsukami saugikliai turi būti išimami iš jų laikiklio), įžeminimo nuotėkio atjungiamuosius įtaisus ir kontaktorius.
  - Elektros instaliacija privalo turėti izoliavimo įtaisą, kuris leidžia atjungti prietaisą nuo maitinimo tinklo ties visais poliais. Tarp izoliavimo įtaiso kontaktų turi būti mažiausiai 3 mm pločio tarpelis.

## 2.3 Dujų prijungimas

- Visus dujų prijungimus turi įvesti kvalifikuotas asmuo.
- Prieš pradėdami įrengimą, įsitikinkite, ar vietos tiekimo sąlygos (dujų rūšis ir slėgis) atitinka šio prietaiso nustatymą.
- Pasirūpinkite, kad aplink prietaisą vyktų oro cirkuliacija.
- Informacija apie dujų tiekimą nurodyta techninių duomenų lentelėje.
- Šis prietaisas nėra prijungtas prie įtaiso, šalinančio degant susidariusius produktus. Būtinai prijunkite prietaisą pagal esamas įrengimo taisykles. Atkreipkite dėmesį į tinkamo vėdinimo reikalavimus.

## 2.4 Naudojimas



### ISPĖJIMAS!

Pavojus susižaloti, nudegti arba gauti elektros smūgį.

- Prieš naudodami pirmą kartą, išimkite visas pakuotės medžiagas, nuimkite etiketes ir apsauginę plėvelę (jeigu taikytina).
- Naudokite šį prietaisą namų ūkiu aplinkoje.
- Nekeiskite šio prietaiso techninių savybių.
- Užtikrinkite, kad ventiliavimo angos nebūtų uždengtos.
- Nepalikite veikiančio prietaiso be priežiūros.
- Kiekvieną kartą panaudoję prietaisą, kaitvietę išjunkite.
- Nedėkite stalo įrankių arba prikaistuvių dangčių ant kaitviečių. Jie gali įkaisti.
- Nenaudokite šio prietaiso, jeigu jūsų rankos šlapios arba jeigu jis liečiasi prie vandens.
- Nenaudokite prietaiso kaip darbatalio arba vietos daiktams laikyti.
- Kai dedate maistą į karštą aliejų, aliejus gali ištikšti.



### ISPĖJIMAS!

Gaisro ir sprogdimo pavojus

- Kaitinant riebalus arba aliejų, gali kilti lengvai užsiliepsnojančių garų. Kaitindami riebalus ir aliejų, būkite atsargūs, kad liepsna arba įkaitę daiktai jų neuždegtų.
- Įkaitusio aliejaus garai gali savaime užsiliepsnoti.
- Naudotas aliejus, kuriame yra maisto likučių, gali užsiliepsnoti esant žemesnei temperatūrai nei aliejus, kuris yra naudojamas pirmą kartą.
- Šalia prietaiso, į prietaisą arba ant jo nedėkite degių produktų arba degiais produktais sudrėkintų daiktų.



### ISPĖJIMAS!

Pavojus sugadinti prietaisą.

- Nestatykite įkaitusių prikaistuvių ant valdymo skydelio.
- Nestatykite ant karštų kaitviečių tuščių prikaistuvių.
- Būkite atsargūs, kad ant prietaiso nenukristų daiktai arba prikaistuviai. Jie gali pažeisti paviršių.
- Nejunkite kaitviečių, nepastatę ant jų prikaistuvių arba ant jų pastatę tuščius prikaistuvius.

- Nedėkite ant prietaiso aliuminio folijos.
- Prikauštuviai iš ketaus, aliuminio arba su sugadintais dugnais gali subraižyti stiklą / stiklo keramiką. Jeigu tokius indus nuo maisto gaminimo paviršiaus reikia patraukti, juos visada kelkite, o ne traukite.
- Naudokite tik stabilius, tinkamos formos ir skersmens prikaistuvius, kurių skersmuo yra didesnis, nei degiklių matmenys.
- Patikrinkite, ar prikaistuviai stovi ant degiklių vidurio.
- Patikrinkite, ar liepsna neužgęsta, greitai pasukus rankenėlę iš didžiausios į mažiausią padėtį.
- Naudokite tik su prietaisu pateikiamus priedus.
- Ant degiklio neįrenkite liepsnos sklaidiklio.
- Naudojant dujinį maisto gaminimo prietaisą kaupiasi šiluma ir drėgmė. Pasirūpinkite patalpos, kurioje įrengtas prietaisas, geru vėdinimu.
- Jeigu prietaisas intensyviai eksploatuojamas ilgą laiką, gali prireikti papildomos ventilacijos, pavyzdžiui, atverti langą, arba dar veiksmingesnės ventilacijos, pavyzdžiui, padidinti mechaninės ventilacijos (jeigu ji įrengta) pajėgumą.
- Šis prietaisas yra skirtas tik maistui gaminti. Jį draudžiama naudoti kitais tikslais, pavyzdžiui, patalpai šildyti.
- Saugokite kaitlentę nuo rūgščių skysčių, pavyzdžiui, acto, citrinos sulčių arba kalkių nuosėdų šalinimo priemonių. Ant paviršiaus gali likti matinių dėmių.
- Emalio ar nerūdijančiojo plieno išblukimas neturi poveikio prietaiso veikimui.

## 2.5 Priežiūra ir valymas



### **ISPĖJIMAS!**

Nepašalinkite mygtukų, rankenėlių ar tarpiklių nuo valdymo skydelio. Į prietaisą gali patekti vandens ir jį sugadinti.

- Reguliariai valykite prietaisą, kad apsaugotumėte paviršių nuo nusidėvėjimo.
- Prieš valydami prietaisą, išjunkite jį ir palaukite, kol jis atvės.
- Atjunkite prietaisą nuo elektros tinklo, prieš atlikdami techninės priežiūros darbus.
- Prietaisui valyti nenaudokite garų ir nepurškite vandeniu.
- Valykite prietaisą drėgna, minkšta šluoste. Naudokite tik neutralius ploviklius. Nenaudokite šveičiamųjų produktų, šveitimo kempinių, tirpiklių arba metalinių daiktų.
- Neplaukite degiklių indaplovėje.

## 2.6 Techninė priežiūra

- Dėl prietaiso remonto kreipkitės į įgaliotąjį aptarnavimo centrą.
- Naudokite tik originalias atsargines dalis.

## 2.7 Šalinimas



### **ISPĖJIMAS!**

Pavojus susižeisti arba uždusti.

- Norėdami sužinoti, kaip tinkamai pašalinti seną prietaisą, susisiekiate su atitinkama savivaldybės įstaiga.
- Ištraukite maitinimo laidą kištuką iš maitinimo tinklo lizdo.
- Nupjaukite maitinimo laidą arti prietaiso ir pašalinkite jį.
- Suplokite išorinius dujų vamzdžius.

## 3. ĮRENGIMAS



### ĮSPĖJIMAS!

Žr. saugos skyrius.

### 3.1 Prieš įrengiant

Prieš įrengdami kaitlentę, užrašykite žemiau informaciją iš techninių duomenų plokštelės. Techninių duomenų plokštelę rasite kaitlentės apačioje.

Modelis .....

PNC .....

Serijos numeris.....

### 3.2 Dujų prijungimas



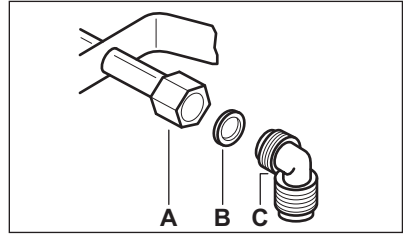
### ĮSPĖJIMAS!

Pagal toliau pateiktas instrukcijas įrengimą ir techninę priežiūrą turi atlikti kvalifikuoti darbuotojai; jie privalo vadovautis galiojančiais standartais ir vietos reglamentais.

Pasirinkite stabilų arba lankstų nerūdijančiojo plieno dujotiekio vamzdį pagal galiojančius reglamentus. Jeigu naudojate lanksčius metalinius vamzdžius, stebėkite, kad jie nesiliestų prie judančių dalių ir nebūtų suspausti. Taip pat būkite atsargūs, kai šią kaitlentę montuojate kartu su orkaitė.



Patikrinkite, ar prietaiso dujų tiekimo slėgis atitinka rekomenduojamas vertes. Reguliuojama jungtis tvirtinama prie antgalio su sriegine G 1/2 col. mova. Sukite dalis nenaudodami jėgos, reguliuokite prijungimą reikiama kryptimi ir viską priveržkite.



- A. Veleno galas su veržle
- B. Su prietaisu pristatyta poveržlė
- C. Su prietaisu pristatyta alkinė

### Suskystintosios dujos

Suskystintosioms dujoms naudokite guminį vamzdžio laikiklį. Būtinai uždėkite tarpiklį. Po to prijunkite dujų įvadą.

Lankstus vamzdis paruoštas naudoti, kai:

- jis negali įkaisti daugiau negu patalpos temperatūra (daugiau negu 30 °C);
- jis nėra ilgesnis negu 1 500 mm;
- jame nėra susiaurėjimų;
- jo neveikia traukimo ar sukimo jėgos;
- jis nesiliečia su aštriais kraštais ir kampais;
- galima lengvai patikrinti jo būklę. Lankstaus dujotiekio vamzdžio patikros metu reikia patikrinti:

- ar jo dviejuose galuose ir per visą ilgį nėra įtrūkimų, įpjovimų, apdegimo požymių;
  - ar medžiaga nėra sukietėjusi, ar ji yra pakankamai lanksti;
  - ar nesurūdijo sąvaržos;
  - nesibaigė jo galiojimo terminas.
- Jeigu pastebite vieną ar kelis tokius defektus, vamzdžio neremontuokite, o pakeiskite.



### ĮSPĖJIMAS!

Baigę įrengti patikrinkite, ar visų vamzdžio montavimo elementų izoliacija gera. Tikrinkite muilo ir vandens tirpalu, o ne liepsna!

### 3.3 Purkštukų keitimas

1. Nuimkite indų statymo atramas.

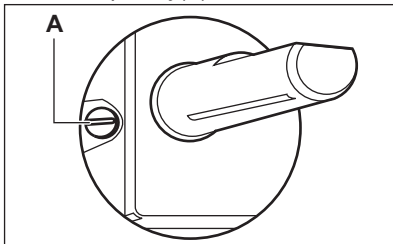


2. Nuimkite degiklio dangtelius ir karūnėles.
  3. Su 7 numerio veržliarakčiu nuimkite injektorius ir pakeiskite juos reikalingais pagal jūsų naudojamą dujų tipą (žr. skyrelį „Techniniai duomenys“).
  4. Surinkite detales, atikdami tuos pačius veiksmus atvirkščia tvarka.
  5. Duomenų lentelę (pritvirtintą greta dujų tiekimo vamzdžio) pakeiskite nauja, kurioje būtų nurodytas naujų tiekiamų dujų tipas. Šią lentelę rasite su prietaisu pateikiamoje pakuotėje.
- Jei tiekiamų dujų slėgį galima keisti ar jis skiriasi nuo reikalingo, turite sumontuoti atitinkamą slėgio reguliavimo įtaisą ant dujų tiekimo vamzdžio.

### 3.4 Mažiausio liepsnos lygio nustatymas

Norėdami nustatyti mažiausią degiklių lygį:

1. Uždekite degiklį.
2. Rankenėlę pasukite į mažiausios liepsnos padėtį.
3. Nuimkite rankenėlę.
4. Atsuktuvu reguliuokite pralaidos varžto padėtį (A).



5. Jeigu keičiate:
  - 20 milibarų gamtines dujas G20 į suskystintąsias dujas, pralaidos varžtą visiškai priveržkite;
  - nuo suskystintųjų dujų pereinate prie G20 20 milibarų slėgio gamtinių dujų, pralaidos varžtą atsukite maždaug 1/4 pasukimo (degiklio su keliomis karūnėlėmis varžtą – 1/2 pasukimo).



### ISPĖJIMAS!

Patikrinkite, ar liepsna neužgęsta, greitai pasukus rankenėlę iš didžiausios į mažiausią padėtį.

### 3.5 Elektros prijungimas

- Įsitinkinkite, kad vardinė įtampa ir galia duomenų lentelėje atitinka vietos tiekiamos elektros įtampą ir galią.
- Prietaisas pristatomas su maitinimo kabeliu. Prie jo reikia prijungti tinkamą kištuką, pritaikytą galiai, nurodytai techninių duomenų lentelėje. Būtinai įkiškite kištuką į tinkamą lizdą.
- Visada naudokite tinkamai įrengtą žemintą saugųjį elektros lizdą.
- Įsitinkinkite, kad, įrengus prietaisą, elektros laido kištuką būtų lengva pasiekti.
- Norėdami išjungti prietaisą, netraukite už maitinimo kabelio. Visada traukite paėmę už elektros kištuko.
- Kyla gaisro rizika, kai prietaisas prijungtas prie ilginamojo laido, adapterio ar kelių lizdų įtaiso. Užtikrinkite, kad žemintas prijungimas atitiktų standartus ir taisykles.
- Neleiskite maitinimo laidui įkaisti iki aukštesnės nei 90 °C temperatūros.



Būtinai prijunkite mėlyną neutralų laidą prie gnybto su „N“ raide. Prijunkite rudą (arba juodą) fazės laidą prie gnybto su raide „L“. Fazės laidas visada turi būti prijungtas.

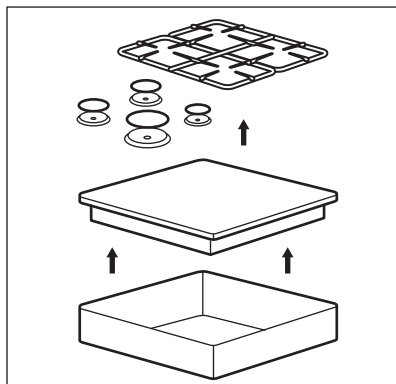
### 3.6 Prijungimo kabelis

Prijungimo kabelį pakeiskite tik specialiu arba analogišku kabeliu. Kabelio tipas: H03V2V2-F T90.

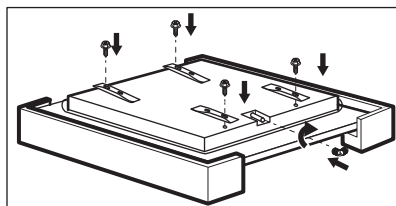
Patikrinkite, ar kabelio skerspjūvis atitinka įtampą ir darbinę temperatūrą. Geltonas / žalias žemintimo laidas privalo būti maždaug 2 cm ilgesnis už rudą (arba juodą) fazės laidą.

### 3.7 Surinkimas

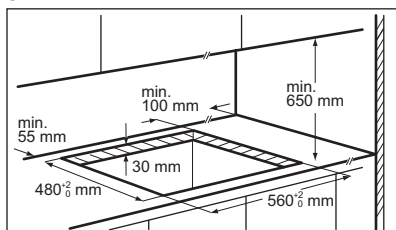
1.



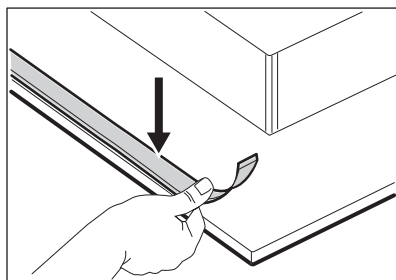
2.



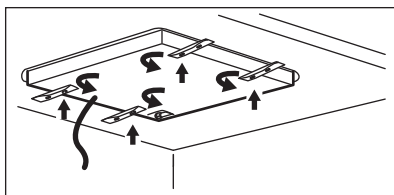
3.



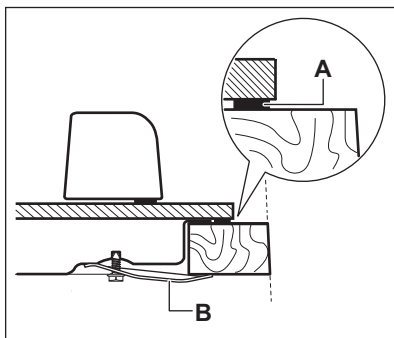
4.



5.

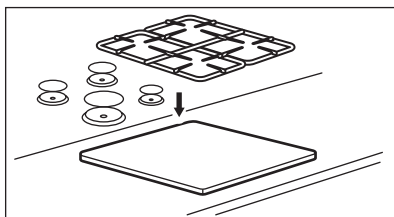


6.



A) komplekte esantis tarpiklis  
B) komplekte esantys laikikliai

7.

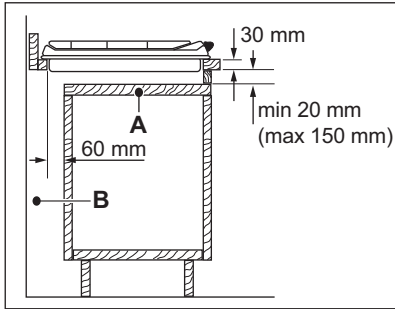


#### **DĖMESIO**

Prietaisą įrenkite tik ant lygaus stalviršio.

### 3.8 Įdėjimo galimybės

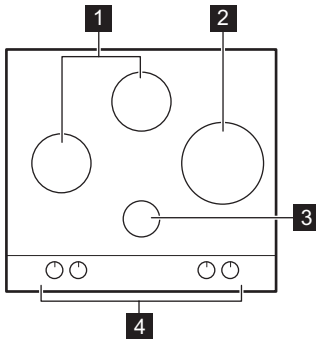
Po kaitlente esančią plokštę turi būti lengva nuimti ir lengva pasiekti kaitlentę, jeigu prireiktų techninės pagalbos.

**Virtuvės spintelė su durelėmis**

- A. Nuimama plokštė  
B. Tarpas jungtims

**Virtuvės spintelė su orkaite**

Saugumo sumetimais ir tam, kad orkaitę būtų galima lengvai atskirti, kaitlentės ir orkaitės elektros jungtys privalo būti įrengtos atskirai.

**4. GAMINIO APRAŠYMAS****4.1 Maisto gamavimo paviršių išdėstymas**

- 1 Pusiausparusis degiklis  
2 Kelių karūnėlių degiklis  
3 Papildomas degiklis  
4 Reguliavimo rankenėlės

**4.2 Reguliavimo rankenėlė**

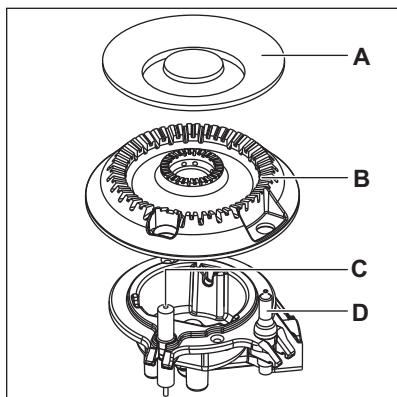
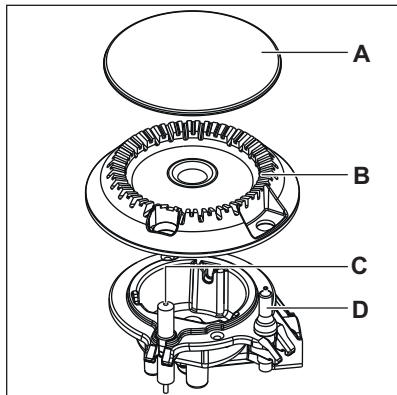
Simbolis	Aprašas
●	dujos netiekiamos / išjungimo padėtis

Simbolis	Aprašas
⚡	uždegimo padėtis / maksimalus dujų tiekimas
🔥	minimalus dujų tiekimas

**5. KASDIENIS NAUDOJIMAS****ĮSPĖJIMAS!**

Žr. saugos skyrius.

## 5.1 Degiklio apžvalga



- A. Degiklio dangtelis
- B. Degiklio karūnelė
- C. Uždegimo žvakė
- D. Šiluminis elementas

## 5.2 Degiklio uždegimas

- i** Visada prieš uždedami prikaistuvius uždekite degiklį.



### ĮSPĖJIMAS!

Būkite atsargūs virtuvėje naudodami atvirą liepsną. Gamintojas neprisima jokios atsakomybės, jei liepsna buvo netinkamai naudojama.

1. Paspauskite reguliavimo rankenėlę žemyn ir pasukite ją prieš laikrodžio

rodyklę į maksimalaus dujų tiekimo padėtį (0).

2. Laikykite reguliavimo rankenėlę nuspaustą 10 ar mažiau sekundžių. Taip šiluminis elementas įkais. Priešingu atveju dujų tiekimas bus pertrauktas.
3. Sureguliuokite liepsną, kai ji taps stabili.



Jei po kelių bandymų degiklis neužsidega, patikrinkite, ar karūnelė ir jos dangtelis yra taisyklingose padėtyse.



### ĮSPĖJIMAS!

Nelaikykite reguliavimo rankenėlės nuspaudę ilgiau nei 15 sekundžių. Jeigu degiklis neužsidega per 15 sekundžių, atleiskite reguliavimo rankenėlę, pasukite ją į išjungimo padėtį ir, prieš mėgindami uždegti degiklį dar kartą, palaukite ne mažiau kaip 1 minutę.





### DĖMESIO

Nutrūkus elektros tiekimui, degiklį galite uždegti be elektrinio įtaiso; tokiu atveju prikiškite prie degiklio liepsną, pasukite atitinkamą valdymo rankenėlę prieš laikrodžio rodyklę į maksimalaus dujų srauto padėtį ir paspauskite ją. Laikykite valdymo rankenėlę nuspaustą lygiai arba mažiau kaip 10 sekundžių, kad šiluminis elementas įkaistų.








Jeigu degiklis netyčia užgęsta, pasukite reguliavimo rankenėlę į išjungimo padėtį ir vėl mėginkite uždegti degiklį, praėjus ne mažiau kaip 1 minutei.

-  Žiežirbų generatorius gali įsijungti automatiškai, kai įjungiate maitinimą, po įrengimo arba maitinimo pertrūkio. Tai normalu.
-  Kaitlentė yra pristatyta su progresiniais vožtuvais. Su jais galima tiksliau reguliuoti liepsną.

## 6. PATARIMAI

-  **ĮSPĖJIMAS!**  
Žr. saugos skyrius.

### 6.1 Prikaistuviai

-  **DĖMESIO**  
Nenaudokite ketaus prikaistuvių, molinių indų, kepimo grotelių arba skrudinimo plokščių.
-  **ĮSPĖJIMAS!**  
Nedėkite vieno puodo ant dviejų degiklių.
-  **ĮSPĖJIMAS!**  
Ant degiklio nedėkite nestabilių arba pažeistų puodų, kad išvengtumėte išsiliejimų ir sužalojimų.
-  **DĖMESIO**  
Įsitinkinkite, kad puodų dugnai nebūtų per arti valdymo rankenėlės, nes ugnis įkaitins valdymo rankenėlę.
-  **DĖMESIO**  
Puodo rankenos neturi būti išlindę virš priekinio kaitvietės krašto.

## 7. VALYMAS IR PRIEŽIŪRA

-  **ĮSPĖJIMAS!**  
Žr. saugos skyrius.

### 5.3 Degiklių išjungimas

Norėdami išjungti liepsną, pasukite rankenėlę į išjungimo padėtį ●.



#### ĮSPĖJIMAS!

Visada sumažinkite liepsną arba visai išjunkite prieš nukeldami prikaistus nuo degiklio.



#### DĖMESIO

Puodus privaloma statyti pačiame degiklio viduryje, kad jie būtų visiškai stabilūs ir sumažėtų dujų sąnaudos.



#### DĖMESIO

Dėl gaminimo metu išsiliejusių skysčių stiklas gali sudužti.

### 6.2 Prikaistuvių skersmenys



Naudokite prikaistus, kurių dugno skersmuo atitinka degiklių skersmenį.

Degiklis	Prikaistuvio skersmuo (mm)
Kelios karūnėlės	220 - 260
Pusiau spartusis (galinis)	140 - 180
Pusiau spartusis (kairysis)	220 - 260
Pagalbinis	140 - 160

### 7.1 Bendra informacija

- Valykite kaitlentę po kiekvieno panaudojimo.
- Visada naudokite prikaistus švariais dugnais.

- Įbrėžimai ar tamsios dėmės ant paviršiaus neturi įtakos kaitlentės veikimui.
- Naudokite specialius, kaitlentei valyti tinkamus valiklius.



### ĮSPĖJIMAS!

Stiklo paviršiui, degiklių kraštams ir korpusui (jeigu taikytina) valyti nenaudokite peilių, grandyklių ar panašių įrankių.

- Nerūdijančiojo plieno dalis nuplaukite vandeniu ir nusausinkite minkštu audiniu.

## 7.2 Prikaistuvų atramos



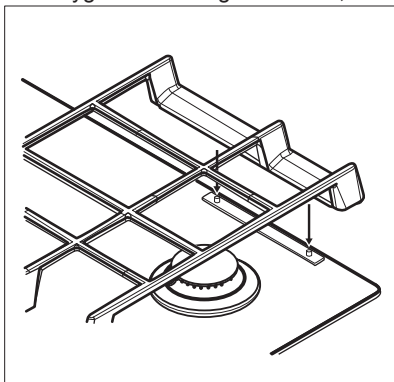
Prikaistuvų atramų negalima plauti indaplovėje. Jas reikia plauti rankomis.

1. Kaitlentę lengviau nuvalysite, nuėmę prikaistuvų atramas.



Prikaistuvų atramas įstatykite atsargiai, kad nepažeistumėte kaitlentės viršaus.

2. Kartais emalio dangos kraštai gali būti grubūs, todėl būkite atsargūs, kai plaunate puodų atramas rankomis ir jas sausinate. Jeigu reikia, nenusivaliusias dėmes pašalinkite pastos pavidalo valikliu.
3. Nuvalę prikaistuvų atramas, įsitinkite, kad jos yra tinkamose padėtyse.
4. Prikaistuvų atramų kojelės turi būti sulygiuotos su degiklio centru.

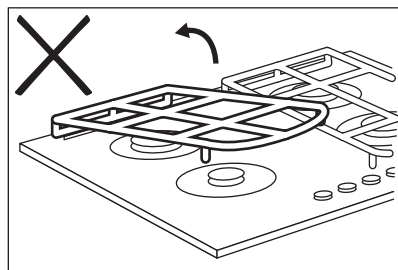
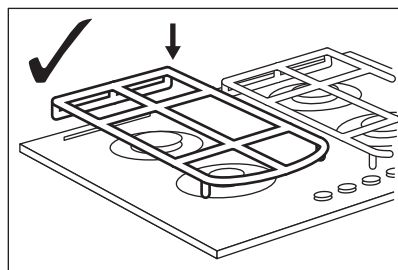
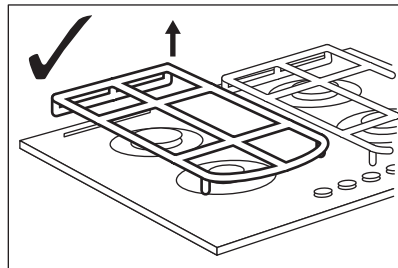


## 7.3 Prikaistuvų atramų išėmimas

Norint išlaikyti puodų atramas tinkamoje padėtyje, jas reikia dėti ant metalinių kaiščių, įrengtų kaitlentės galinėje pusėje. Norint, kad būtų lengviau valyti, puodų atramas nuo kaitlentės galima nuimti. Pakelkite prikaistuvų atramas laikydami jas horizontaliai, kaip parodyta paskutiniame paveikslėlyje.



Nekelkite atramų pavertę kampu, nes gali būti įtempti metaliniai kaiščiai. Dėl to kaiščiai gali būti sugadinti arba jie gali nulūžti.



Puodų atramų formos ir degiklių skaičius gali skirtis, priklausomai nuo prietaisų modelių.

## 7.4 Kaitlentės valymas

- **Nuvalykite nedelsdami:** išsilydžiusį plastiką, plastmasinę plėvelę, cukrų ir maistą su cukrumi, nes kitaip nešvarumai gali pakenkti kaitlentei. Būkite atsargūs, kad išvengtumėte nudegimų.
- **Kaitlentei pakankamai ataušus pašalinkite:** kalkių nuosėdas, vandens dėmes, riebalų dėmes, metalo spalvos dėmes. Kaitlentę valykite drėgnu skudurėliu ir nešveičiamąja valymo priemone. Nuvalę kaitlentę, ją nusauskite minkštu audiniu.
- Emaliuotas dalis, dangtelius ir karūnėles valykite šiltu, muiluotu

vandeniu ir sausai nušluostykite prieš įtaisydami atgal.

## 7.5 Uždegimo žvakės valymas

Ši funkcija veikia naudojant keraminę uždegimo žvakę su metaliniu elektrodu. Laikykite šias dalis labai švarias, kad nekiltų uždegimo sunkumų ir patikrinkite, ar neužsikimšo degiklio karūnėlės angos.

## 7.6 Periodinė priežiūra

Reguliariai kreipkitės į įgaliotąjį aptarnavimo centrą dėl dujotiekio įvado ir (jei yra) slėgio regulatoriaus patikros.

# 8. TRIKČIŲ ŠALINIMAS



### ISPĖJIMAS!

Žr. saugos skyrius.

## 8.1 Ką daryti, jeigu...

Problema	Galima priežastis	Atitaisymo būdas
Nėra kibirkštis, kai mėginantę įjungti kibirkščių generatorių.	Kaitlentė neprijungta arba netinkamai prijungta prie elektros tinklo.	Patikrinkite, ar kaitlentė tinkamai prijungta prie elektros tinklo.
	Perdegė saugiklis.	Patikrinkite, ar veikimas sutriko dėl saugiklio. Jeigu saugiklis pakartotinai perdega, kreipkitės į kvalifikuotą elektriką.
	Netinkamai uždėtas degiklio dangtelis ir karūnėlė.	Tinkamai uždėkite degiklio dangtelį ir karūnėlę.
Liepsna užgęsta iš karto tik uždegus.	Nepakankamai įkaito šiluminis elementas.	Užsidegus liepsnai, laikykite rankenėlę nuspaudę ne ilgiau nei 10 sekundžių.
Nevienodas liepsnos žiedas.	Degiklio karūnėlė užkimšo maisto likučiai.	Patikrinkite, ar neužkimštas purkštukas ir ar degiklio karūnėlė švari.

## 8.2 Jeigu negalite rasti sprendimo...

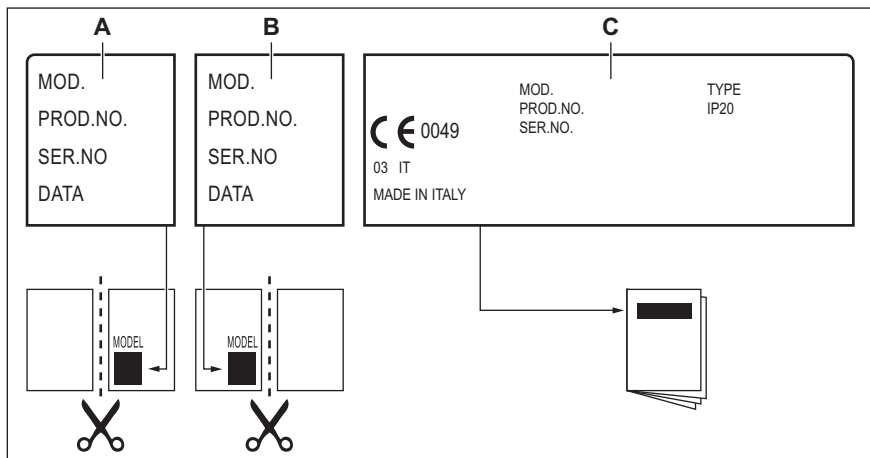
Jeigu patys negalite rasti problemos sprendimo, kreipkitės į prekybos atstovą arba įgaliotąjį techninio aptarnavimo

centrą. Pateikite duomenis iš techninių duomenų lentelės. Patikrinkite, ar tinkamai naudojate kaitlentę. Jeigu ne, aptarnavimo centro ar atstovo apsilankymas bus apmokestintas, nepaisant garantinio laikotarpio.

Nurodymai apie aptarnavimo centrą ir garantijos sąlygos pateiktos garantijos brošiūroje.

### 8.3 Priedų maišelyje pristatytos etiketės

Prikljuokite lipnias etiketes kaip parodyta toliau:



- A.** Prikljuokite ją ant garantijos kortelės ir šią dalį atsiųskite (jeigu taikytina).  
**B.** Prikljuokite ją ant garantijos kortelės ir šią dalį išsaugokite (jeigu taikytina).  
**C.** Prikljuokite ją ant instrukcijos brošiūros.

## 9. TECHNINIAI DUOMENYS

### 9.1 Kaitlentės matmenys

Plotis	595 mm
Ilgis	520 mm

### 9.2 Pralaidos skersmenys

DEGIKLIS	Ø PRALAIDA 1/100 mm
Kelios karūnėlės	57
Pusiau spartusis	35
Pagalbinis	28



### 9.3 Kiti techniniai duomenys

BENDROJI GALIA:	Pradinės dujos:	G20 (2H) 20 mbar	8,9 kW
	Pakeistos dujos:	G30/G31 (3B/P) 30/30 mbar	607 g/h
Elektros maitinimas:	220–240 V ~ 50–60 Hz		
Prietaiso kategorija:	I12H3B/P I2H (LV)		
Dujų prijungimas:	G 1/2"		
Prietaiso klasė:	3		

### 9.4 Dujų degikliai GAMTINĖMS DUJOMS G20 20 mbar

DEGIKLIS	ĮPRASTA GALIA, kW	MINIMALI GALIA, kW	PURKŠTUKO MARKĖ
Kelios karūnėlės	3,9	1,4	146
Pusiau spartusis	2,0	0,6	96x
Pagalbinis	1,0	0,33	70

### 9.5 Dujų degikliai, skirti suskystintosioms dujoms G30/G31 30/30 mbar

DEGIKLIS	ĮPRASTA GALIA, kW	MINIMALI GALIA, kW	PURKŠTUKO MARKĖ	VARDINIS DUJŲ SRAUTAS, g/h
Kelios karūnėlės	3,55	1,4	095	258
Pusiau spartusis	1,9	0,6	71	138
Pagalbinis	1,0	0,33	50	73

## 10. ENERGIJOS EFEKTYVUMAS

### 10.1 Informacija apie gaminį pagal ES 66/2014 direktyvą

Modelio žymuo	KG6456K
Kaitlentės tipas	Įmontuojama kaitlentė
Dujinių degiklių skaičius	4


Dujinio degiklio energijos vartojimo efektyvumas (EE gas burner)	Kairysis vidurinis. Pusiau spartusis	55,4 %
	Vidurinyasis galinis. Pusiau spartusis	56,8 %
	Dešinysis vidurinis. Kelios karūnėlės	56,6 %
	Vidurinyasis priekinis. Papildomas	netaikoma
Dujinės viryklės energijos vartojimo efektyvumas (EE gas hob)		56.3%


EN 30-2-1. Buitiniai virtuvių dujų prietaisai. 2-1 dalis. Racionalus elektros energijos vartojimas. Bendrieji reikalavimai

## 10.2 Energijos taupymas

- Prieš naudojimą patikrinkite, ar tinkamai surinkti degikliai ir puodų atramos.
- Naudokite prikaistuvius, kurių dugno skersmuo atitinka degiklių skersmenį.
- Padėkite puodą degiklio viduryje.
- Kai šildote vandenį, naudokite jo tik tiek, kiek reikia.
- Jeigu įmanoma, prikaistuvius uždenkite dangčiais.
- Kai skystis pradeda virti, sumažinkite liepsną, kad skystis lėtai virtų.
- Jeigu galima, naudokite slėginį prikaistuvį. Žr. jo naudojimo instrukciją.

## 11. APLINKOS APSAUGA

Atiduokite perdirbti medžiagas, pažymėtas šiuo ženklu . Išmeskite pakuotę į atitinkamą atliekų surinkimo konteinerį, kad ji būtų perdirbta. Padėkite saugoti aplinką bei žmonių sveikatą ir surinkti bei perdirbti elektros ir elektronikos prietaisų atliekas.

Neišmeskite šiuo ženklu  pažymėtų prietaisų kartu su kitomis buitinėmis atliekomis. Atiduokite šį gaminį į vietos atliekų surinkimo punktą arba susisiekite su vietos savivaldybe dėl papildomos informacijos.



[www.electrolux.com/shop](http://www.electrolux.com/shop)



867345066-D-052019

