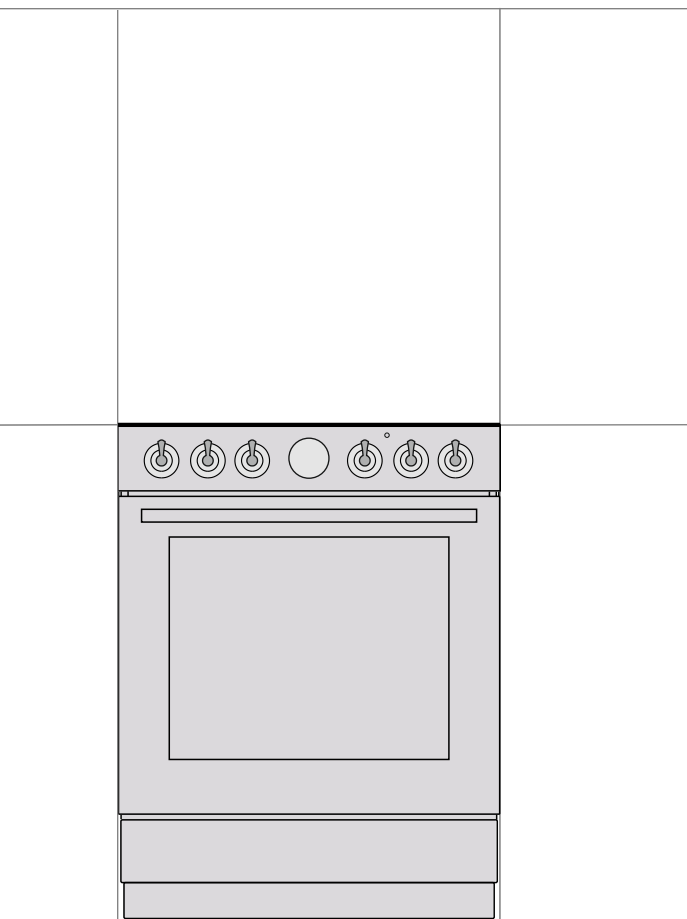




LT

LT

NAUDOJIMO INSTRUKCIJOS LAISVAI PASTATOMA VIRYKLĖ



Dėkojame jums už pasitikėjimą ir už tai, kad įsigijote mūsų prietaisą.

Ši išsami instrukcija pateikta, kad būtų lengviau naudoti šį prietaisą. Perskaityę instrukcijas sužinosite daugiau apie savo naująjį prietaisą.

Patikrinkite, ar gavote nepažeistą prietaisą. Jei jis sugadintas transportuojant, kreipkitės į pardavėją, iš kurio pirkote prietaisą, arba regioninę parduotuvę, iš kurios jis buvo pristatytas.

Šie nurodymai galioja tik ant prietaiso nurodyto simbolio šalyse. Jei ant prietaiso NĖRA šalies simbolio, skaitykite prietaiso technines instrukcijas pagal naudojimo atitinkamoje šalyje reikalavimus.

Prietaisas turi būti prijungtas laikantis visų atitinkamų teisės aktų, ir gali būti naudojamas tik gerai vėdinamose patalpose. Prieš naudodami arba jungdami prietaisą atidžiai perskaitykite visą vadovą.

Išsamesnių instrukcijų ir patarimų rasite svetainėje <http://www.gorenje.com> arba nuskaitykite QR kodą, esantį ant vardinės plokštelės.



Šie simboliai naudojami visoje instrukcijoje ir turi tokias reikšmes:



INFORMACIJA!

Informacija, patarimas arba rekomendacija



ĮSPĖJIMAS!

Įspėjimas – bendras pavojus



Svarbu atidžiai perskaityti instrukcijas.

SVARBIOS SAUGOS INSTRUKCIJOS



ATIDŽIAI PERSKAITYKITE INSTRUKCIJAS IR IŠSAUGOKITE JAS ATEIČIAI.

Ne jaunesni kaip 8 metų vaikai, ribotų fizinių, jutiminių arba protinių gebėjimų asmenys ir turintieji per mažai patirties ir žinių gali naudoti prietaisą tik prižiūrimi kito asmens arba jei jie yra išmokyti saugaus darbo su prietaisu ir supranta jo keliamus pavojus. Negalima leisti vaikams žaisti su prietaisu. Vaikams be priežiūros draudžiama valyti prietaisą ir imtis kitų naudotojo atliekamos priežiūros darbų.

DĖMESIO: Dirbant prietaisas ir gretimos dalys labai įkaista. Būkite atsargūs, nelieskite kaistančių prietaiso dalių. Jaunesnių nei 8 metų amžiaus vaikų reikia neprileisti artyn, nebent jie būtų nuolat stebimi.

ĮSPĖJIMAS: Pasiekiamos dalys prietaiso naudojimo metu labai įkaista. Maži vaikai turėtų laikytis atokiai nuo orkaitės.

DĖMESIO! Gaisro pavojus: nelaikykite daiktų ant maisto ruošimo paviršių.

ATSARGIAI: Kepimo procesą ir trumpalaikį virimo procesą reikia nuolat prižiūrėti.

DĖMESIO! Ant viryklės be priežiūros palikus verdančius patiekalus, kuriuose yra riebalų, tai gali būti pavojinga ir jie gali sukelti gaisrą. **NIEKADA** negesinkite ugnies vandeniu, o išjunkite prietaisą ir tada uždenkite liepsną dangčiu ar drėgnu audiniu.

DĖMESIO! prieš keisdami lempuotę patikrinkite, ar prietaisas atjungtas nuo elektros tinklo, siekiant išvengti elektros smūgio pavojaus.

Prietaiso negalima montuoti už dekoratyvinių durelių, kad jis neperkaistų.

DĖMESIO! Jei paviršius įskilęs, išjunkite prietaisą, kad būtų išvengta elektros smūgio.

Orkaitės durelių stiklo bei gaubto dangčių su šarnyrais (jei reikia) nevalykite stipriais abrazyviniais valikliais arba aštriais metaliniais gremžtukais, nes jie gali subraižyti paviršių, ir tuomet stiklas gali suskilinėti.

Nenaudokite garo valytuvų arba aukšto slėgio plovimo įrenginių valyti prietaisui, nes jie gali sukelti elektros smūgį.

Prietaisas nėra įjungiamas arba išjungiamas išorės laikmačiu arba atskira nuotolinio valdymo sistema.

ĮSPĖJIMAS: Naudokite tik prietaiso gamintojo viryklės užtvarus, skirtus virimo prietaisui, arba nurodytus prietaiso gamintojo. Naudojimo instrukcijose, arba prietaise sumontuotus viryklės užtvarus. Naudodami netinkamas apsaugas galite sukelti nelaimingų atsitikimų.

Prietaisą reikia statyti tiesiai ant grindų, be jokių atramų ar pagalvėlių.

Jei maitinimo laidas pažeistas, jį turi pakeisti gamintojas, jo paslaugų agentas arba kitas kvalifikuotas asmuo, kad būtų išvengta pavojaus.

Prieš pakeldami patikrinkite, ar dangtis švarus ir ar neišsiliejo skystis. Dangtis gali būti lakuotas arba stiklinis. Jį galima uždengti tik, kai kepimo zona visiškai atvės.

ATSARGIAI: šis prietaisas yra skirtas maisto gaminimui. Jo negalima naudoti kitiems tikslams, pavyzdžiui, kambario šildymui.

Viryklė su nerūdijančio plieno valdymo skydeliu ir elektrine orkaite turi aušinimo ventiliatorių. Kai orkaitė veikia, uždarius dureles, oras iš viryklės patenka į sritį po valdymo skydeliu. Jei oro srauto nėra, išjunkite prietaisą ir kreipkitės į techninės priežiūros tarnybą.

Prietaisą prie elektros tinklo gali jungti tik įgaliotas aptarnavimo tarnybos technikas arba ekspertas. Spaustuvai (vietoj jungiamojo laido) turi būti apsaugoti spaustuvo dangčiu (žr. papildomą įrangą). Dėl prietaiso perdarymo arba neprofesiniais remonto gali kilti sunkaus sužeidimo arba žalos gaminiui rizika.

Dėl neleistino aptarnavimo ir remonto gali atsirasti sprogimo, elektros smūgio arba trumpojo jungimo, kūno sužalojimo pavojus, ir galima sugadinti prietaisą. Remontą gali atlikti tik tinkamai apmokytas asmuo arba įgaliota remonto tarnyba.

Prieš įrengdami užtikrinkite, kad vietos sąlygos (dujų pobūdis ir slėgis) ir prietaiso nustatymas yra tarpusavyje suderinami.

Šio prietaiso reguliavimo tvarka yra nurodyta ant etiketės (arba ant duomenų plokštelės).

Šis prietaisas nėra prijungtas prie degimo produktų šalinimo įtaiso. Jį reikia montuoti ir jungti pagal galiojančias montavimo taisykles. Ypatingas dėmesys turi būti skiriamas ventiliacijos reikalavimų užtikrinimui.

ATSARGIAI: verdant maistą dujinis prietaisu patalpoje, kurioje jis įrengtas, kaupiasi šiluma, drėgmė ir degimo produktai. Pasirūpinkite, kad virtuvė būtų gerai vėdinama, ypač kai prietaisas naudojamas: atidarykite natūralios ventiliacijos angas arba sumontuokite mechaninį ventiliacijos įtaisą (mechaninį virtuvės gaubtą / ventiliatorių).



ATSARGIAI: pakrypimo galimybė.



DĒMESIO! Kad prietaisas neapsiverstų, reikia sumontuoti atramėlę. Skaitykite įrengimo instrukcijas.

Tai 1 ir 2/1 klasės prietaisas. Prietaisas negali liestis su gretimomis spintelėmis iš abiejų pusių, kai statomas eilėje. Iš vienos pusės aukšta spintelė – aukštesnė nei prietaisas – gali būti statoma bent 10 cm atstumu nuo prietaiso. Iš kitos pusės gali būti statoma tik tokio paties aukščio, kaip ir prietaisas, spintelė.

Atkreipkite dėmesį į teisingą degiklio dalių pastatymą.

Nestatykite prietaiso šalia stiprių šilumos šaltinių, pvz., kuro krosnių, nes aukšta temperatūra gali juos pažeisti.

Jei neketinate degiklių naudoti ilgesnį laiką (pvz., prieš išvykdami atostogauti), užsukite juos.

Jei kitų prietaisų, esančių šalia šio prietaiso, maitinimo laidai įstringa durelėse, jie gali būti sugadinti, o tai savo ruožtu gali sukelti trumpą jungimą. Todėl kitų prietaisų maitinimo laidus laikykite saugiu atstumu.

Pastebėjus dujų jungties sutrikimus arba pajutus dujų kvapą kambaryje:

- nedelsdami nutraukite dujų tiekimą arba užsukite dujų balioną;
- užgesinkite atvirą ugnį ir tabako produktus;
- neįjunkite ir neišjunkite elektros prietaisų (įskaitant šviesas);
- kruopščiai išvėdinkite patalpą – atidarykite langus;
- nedelsdami praneškite aptarnavimo centrui arba įgaliotam gamtinių dujų tiekėjui.

Negalima iškloti orkaitės sienelių aliuminio folija. Ant orkaitės dugno nedėkite kepimo skardų ar kitų virtuvės reikmenų. Aliuminio folija trukdo oro cirkuliacijai orkaitėje, trikdo maisto ruošimo procesą ir gali sugadinti emalį.

Veikimo metu viryklės durelės ypač įkaista Trečiasis stiklas arba papildoma apsauga skirti sumažinti išorinio paviršiaus temperatūrą (tik kai kuriuose modeliuose).

Orkaitės durelių viršiai gali būti sugadinti, juos perkrovus per stipriai. Nedėkite sunkių indų ant atvirų orkaitės durelių, nesiremkite į dureles, valydami orkaitę. Niekada nelipkite ant atidarytų orkaitės durelių ir neleiskite vaikams ant jų sėdėti.

Patikrinkite, ar angos neuždengtos ar jų niekas neužstoja.

Sugedus aušinimo ventiliatoriui, nebenaudokite prietaiso, išjunkite jį ir kreipkitės į remontininką.

PASTABA! Sudaužius įrenginio stiklą:

- Nedelsiant atjunkite degalų tiekimą į degiklius ir atjunkite elektros kaitinimo elementus ir prietaisą iš elektros tinklo.
- Nelieskite prietaiso pavirši.
- Nenaudokite prietaiso.

Prietaisą junkite 3x1,5 mm² laidu su ženklų H05VV-F3G1,5 arba geresniu. Laidą turi sumontuoti aptarnavimo meistras arba panašios kvalifikacijos asmuo.

Prietaisas turi būti prijungtas stacionariai pagal elektroaugos taisykles.

Prietaisas turi būti prijungtas prie fiksuotų laidų, kurie turi atjungimo priemones. Fiksuoti laidai turi būti sujungti pagal elektroaugos taisykles.



PRIEŠ PRIJUNGIANT PRIETAISĄ

Prieš prijungdami prietaisą atidžiai perskaitykite naudojimo instrukcijas. Jei prireikia remonto arba pateikiamos garantinės pretenzijos dėl netinkamo sujungimo arba prietaiso naudojimo, garantija negalioja.

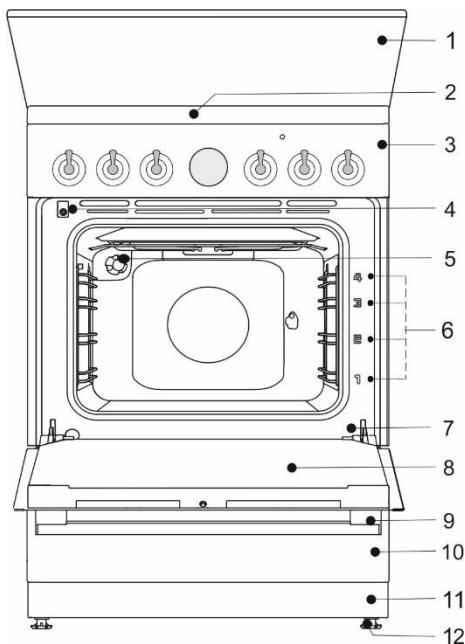
KOMBINUOTA PASTATOMA VIRYKLĖ

Prietaiso aprašymas



INFORMACIJA!

Prietaiso funkcijos ir įranga priklauso nuo modelio.



- 1 Prietaiso dangtis
- 2 Viryklės gartraukis
- 3 Valdymo įtaisas
- 4 Durelių jungiklis
- 5 Apšvietimas
- 6 Kreipikliai – virimo lygiai
- 7 Techninių duomenų plokštelė
- 8 Orkaitės durelės
- 9 Durelių rankena
- 10 Stalčius / atverčiamas stalčius
- 11 Grindjuostė
- 12 Reguliuojama kojėlė

Elektriniai parametrai (priklausomai nuo modelio, žr. prietaiso duomenų plokštelę)

220-240V 1N~; 50/60 Hz, 1x16A

Apsaugos laipsnis: IPX0

Paskirties šalis	Prietaisų kategorijos
LT	I2H, I3B/P, I3+, I12H3+, I12H3B/P

ŠILUMOS ĮVESTIS

Tipo pavadinimas	Bendra nominalioji elektrinė galia (kW) (Orkaitė be grilio)	Bendra nominalioji elektrinė galia (kW) (Orkaitė su griliu)
FM6A1x-xxxxx	2,2	2,8
FM6A3x-xxxxx	3,2	2,8
FM6A4x-xxxxx	-	3,3

Viryklės gartraukis		
Bendra nominalioji dujų šiluminė galia (kW)	7,8	8,3

PRIETAISO DANGTIS

Prieš pakeldami patikrinkite, ar dangtis švarus ir ar neišsiliejo skystis. Dangtis gali būti lakuotas arba stiklinis. Jį galima uždegti tik, kai kepimo zona visiškai atvės.



Negalima uždarykite dangčio, kai degiklis dega!

Ant produkto arba jo pakuotės esantis simbolis nurodo, kad stiklo dangčiai gali sudužti, juos kaitinant. Išjunkite visus degiklius prieš uždarant dangtį.

PRIETAISO STALČIUS



Nelaikykite degių, sprogių, lakių arba temperatūrai jautrių medžiagų orkaitės stalčiuje (pavyzdžiui, popieriaus, indų pašuosčių, plastikinių maišelių, valiklių ar ploviklių ir purškalo flakonų), nes jie gali užsidegti kepimo metu ir sukelti gaisrą.

VIELINIAI BĖGELIAI

Laidų kreipiklių pagalba galima gaminti maistą keturiais lygiais.

Prietaisą saugu naudoti su ir be padėklo kreipiamųjų.

TELESKOPINIAI IŠTRAUKIAMAI BĖGELIAI

Teleskopinius ištraukiamus bėgelius galima montuoti 2, 3, ir 4 lygyje. Ištraukiami bėgeliai gali būti iš dalies arba visiškai ištraukiami.

ĮSPAUDAI

Orkaitė turi keturių lygių įštampuotus šoninius griovelius tinklui ir kepimo skardoms.

ORKAITĖS DURELIŲ JUNGIKLIS

Jungikliu išjungiamas orkaitės šildymas ir ventiliatorius, kai kepimo metu atidaromos durelės. Uždarius dureles, jungiklis vėl įjungia šildytuvus.

AUŠINIMO VENTILIATORIUS

Prietaise yra aušinimo ventiliatorius, kuris atvėsina korpusą ir prietaiso valdymo skydelį. Aušinimo ventiliatorius veikia, kai veikia orkaitė.



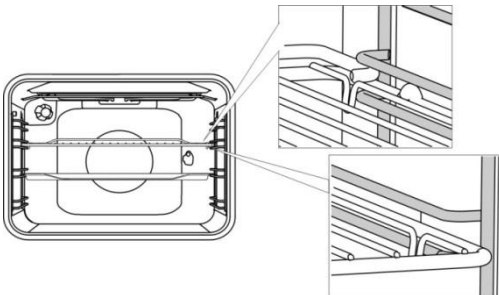
Prietaisas ir kai kurios pasiekiamos dalys, kurios yra linkusios kaisti gaminimo metu. Naudokite viryklės pirštines.

GROTELĖS



Ant grotelių yra apsauginis užraktas. Tada šiek tiek pakelkite grotelę priekinėje dalyje ir ištraukite iš orkaitės.

Tinklelis arba padėklas visada turi būti įtrauktas į griovelį tarp dviejų vielinių profilių.



Teleskopiniais ištraukiamais bėgeliais pirmiausia ištraukite bėgelius iš vieno lygio ir ant jų padėkite grotelę arba kepimo skardą. Tada iki galo įstumkite juos ranka.



Įtraukę teleskopinius bėgelius iki galo į orkaitę, uždarykite orkaitės dureles.

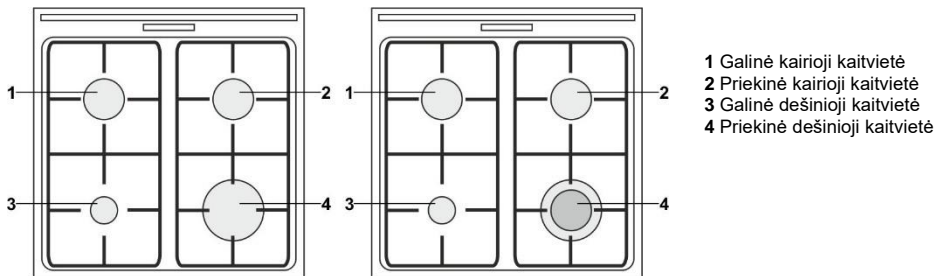


Kai kepimo reikmenys pakaitinami, jų forma gali pasikeisti. Tai neturi įtakos jų funkcionalumui, o pradinė forma atsistato atvėsus.

PRIEŠ NAUDOJANT PRIETAISĄ PIRMĄ KARTĄ

- Gavę prietaisą, iš orkaitės išimkite visas dalis, įskaitant transportavimo įrangą.
- Reguliariai valykite visus priedus ir indus šiltu vandeniu ir plovikliu. Nenaudokite jokių abrazyvinių valiklių.
- Kai orkaitę įkaista pirmą kartą, juntamas būdingas „naujo prietaiso“ kvapas. Todėl per pirmą naudojimą gerai išvėdinkite kambarį.

VIRYKLĖS GARTRAUKIS (priklausomai nuo modelio)

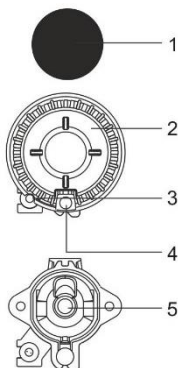


ENERGIJOS TAUPYMO PATARIMAI

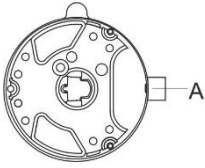
- Puodų ir keptuvių skersmuo turėtų sutapti su kaitvietės skersmeniu. Jei puodas arba keptuvė yra per mažas, prarasite dalį šilumos, o kaitvietė gali būti sugadinta.
- Jei kepimo procesas tai numato, naudokite dangtį. Indai turėtų būti tinkamo dydžio, pagal maisto kiekį.
- Gaminant nedidelį kiekį maisto dideliame puode arba keptuvėje, prarandama daugiau energijos.
- Jei patiekalą gaminti trunka daug laiko, naudokite greitpuodį.
- Daržoves, vaisius, bulves ir t.t. galima virti mažesniame vandens kiekyje. Maistas išvirs taip pat gerai, jei puodas bus sandariai uždengtas. Užvirinus vandenį, sumažinkite ugnį iki tokio lygio, kad pakaktų palaikyti lėtą virimą.

DUJINIAI DEGIKLIAI

- Norėdami apskrudinti maistą, nustatykite degiklį į maksimalų galingumą ir toliau virkite minimalia galia.
- Kai kurių modelių viryklės degikliai turi šiluminius saugos įtaisus. Jei degiklio liepsna užgęsta (dėl garų, išbėgusio viralo ir t.t.), dujų tiekimas išjungiamas automatiškai.
- Taip pašalinama dujų nutekėjimo į kambarį tikimybė. Visada tiksliai uždėkite degiklio dangtelį ant degiklio vainikėlio. Patikrinkite, ar degiklio vainikėlio lizdai neužblokuoti.



Daugelio žiedų degiklis (Trigubas degiklis)

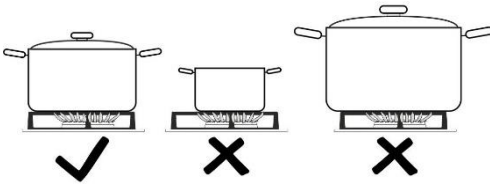


A Purkštukas

PATARIMAI APIE INDUS

- Teisingai pasirinkti indai užtikrina optimalų virimo laiką ir dujų suvartojimą. Indų skersmuo yra šiuo atžvilgiu svarbiausias parametras.
- Jei puodas ar keptuvė per maža, liepsnos eis per apatinį kraštą ir jį sugadins. Be to, bus sunaudojama daugiau dujų.
- Dujų degimui taip pat reikalingas oras. Jei puodas ar keptuvė per dideli, nepakanka oro ir sumažėja degimo efektyvumas.

Dujinės viryklės tinklelis mažam puodui (tik kai kuriuose modeliuose). Naudokite dujų viryklės tinklelį mažam puodui, kai ruošiate maistą mažesnio skersmens inde. Uždėkite jį ant papildomo degiklio.



Degiklio tipas	Indo skersmuo
Didelis (3,0 kW)	220-260 mm
Normalus (1,9 kW)	180-220 mm
Pagalbinė (1,0 kW)	120-180 mm
Daugelio žiedų degiklis (3,6 kW)	220-260 mm

DEGIKLIO UŽDEGIMAS IR VEIKIMAS



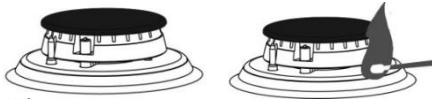
Prieš jį pasukdami visada paspauskite rankenėlę.

Virimo galios lygiai nurodyti ant rankenėlių didelės ir per mažos liepsnos simboliais. Pasukite rankenėlę per didelės liepsnos padėtį (☹) į mažos liepsnos padėtį (☺) ir atgal. Darbinis diapazonas yra tarp dviejų liepsnos simbolių.

Nustatymai tarp (☹) ir (●) rekomenduojami. Šiame diapazone liepsna yra nestabili ir gali užgesti.



Norėdami išjungti degiklį, pasukite rankenėlę į dešinę padėtį (●).



★ Uždegimas viena ranka

Norėdami uždegti dujų degiklį, paspauskite atitinkamą rankenėlę ir pasukite ją į maksimalios galios padėtį. Atsiranda elektros kibirkštis ir dujos užsidega.

Uždegimas dviem rankomis

Norėdami uždegti dujų degiklį, paspauskite atitinkamą rankenėlę ir pasukite ją į maksimalios galios padėtį. Paspauskite kibirkšties mygtuką. Atsiranda elektros kibirkštis ir dujos užsidega.



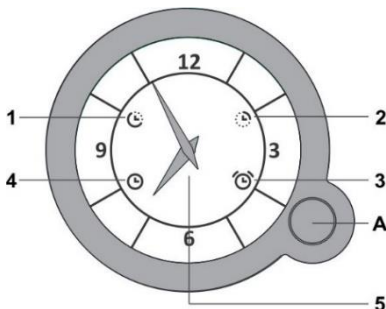
Elektrinis uždegimas veikia tik tada, kai maitinimo laidas yra prijungtas prie elektros tinklo. Jei elektrinis uždegimas neveikia dėl elektros tiekimo gedimo ar drėgnos uždegimo žvakės, dujas galima uždegti degtuku arba žiebtuvėliu.

Uždegę maždaug 5 sekundžių palaikykite nuspaustą mygtuką, kol liepsna stabilizuosis.



Jei degiklis neužsidega per 15 sekundžių, išjunkite jį ir palaukite bent 1 minutę. Tada pakartokite uždegimo procesą. Jei degiklio liepsna užgęsta (nepriklausomai nuo priežasties), išjunkite degiklį ir palaukite 1 minutę prieš bandydami vėl uždegti.

ELEKTRONINIS PROGRAMUOJAMAS LAIKMATIS



A Funkcijų pasirinkimo rankenėlė

- 1 Orkaitės veikimo atidėjimas
- 2 Orkaitės veikimo pabaiga
- 3 Minučių signalas
- 4 Laiko ekranas
- 5 Laikrodis

- Pasirinkite laiko nustatymus iš eilės spausdami (A) mygtuką. Ekrane mirksės pasirinktas simbolis. Sukite (A) rankenėlę ir nustatykite funkciją, tada paspauskite, kad patvirtintumėte. Laikrodžio rodyklės automatiškai pereis į laiko ekraną. Nustatyti simboliai liks degti.
- Kiekvieną kartą, kai paspaudžiate (A) mygtuką, tai patvirtina trumpas garsinis signalas.
- Paspauskite ir laikykite nuspaužę (A) mygtuką 2 sekundes, norint ištrinti nustatytą funkciją.

DIENOS LAIKO NUSTATYMAS

- Jei rodomas laiko simbolis (4) mirksi (įjungiant prietaisą pirmą kartą arba po elektros tiekimo sutrikimo), paspauskite (A) mygtuką ir palaikykite jį dvi sekundes, kol jis nustos mirkčioti.
- Tada pasirinkite laiko ekraną (4) spausdami (A) mygtuką. Laiko indikatorius mirksės, kai jis bus pasirinktas.
- Sukite (A) rankenėlę nustatyti laikui.
- Patvirtinkite vėl paspausdami (A) mygtuką. Nieko nenuspaudus nustatymas išsaugomas automatiškai po kelių sekundžių.

ORKAITĖS VEIKIMAS BE

LAIKMAČIO NUSTATYMŲ

- Prijungus prietaisą prie maitinimo tinklo pirmą kartą arba po elektros tiekimo sutrikimo, laiko ekrano simbolis 4) mirksės.
- Jei norite įjungti orkaitę, paspauskite (A) mygtuką ir palaikykite jį dvi sekundes. Laiko ekranas nustos mirksėti.
- Orkaitė gali būti naudojama be apribojimų, jei nedaromi laikmačio nustatymai.

ORKAITĖS VEIKIMAS SU PROGRAMŲ LAIKMAČIO NUSTATYMAIS

- **Nustatant sustabdymo laiką** - orkaitė nustos veikti nustatytu laikui.
- **Atidėto paleidimo nustatymas** - orkaitė automatiškai ims veikti ir vėliau sustos nustatytu laikui.

Sustabdymo laiko nustatymas

Šis režimas leidžia nustatyti laiką, kada norite orkaitę išjungti. Ilgiausias galimas nustatymas yra 15 valandų nuo dabartinio laiko.

- Patikrinkite, ar laikrodis tiksliai rodo esamą laiką.
- Pasirinkite (2) simbolį spaudydami (A) mygtuką tol, kol simbolis pradės mirksėti.
- Sukite (A) rankenėlę nustatyti sustojimo laikui.
- Patvirtinkite vėl paspausdami (A) mygtuką. Laikrodžio rodyklės pereis į laiko ekraną. Užsidegs orkaitės sustabdymo simbolis.
- Įjunkite orkaitę (naudokite orkaitės rankenėles nustatyti darbo režimui ir temperatūrai). Orkaitė pradės veikti nustatytu laikui ir sustos ir nustatytu laikui.
- Kai laikrodis pasiekęs pasirinktą sustojimo laiką, orkaitė išsijungs, o apie tai praneš garsinis signalas su pertrūkiais. Garso signalas gali būti išjungtas, paspaudus (A) mygtuką, kitaip jis automatiškai išsijungs po 1 minutės. Simbolis (2) mirksės. Norėdami toliau virti, paspauskite (A) mygtuką ir palaikykite jį 2 sekundes, tada galima, jei reikia, nustatyti naują kepimo laiką.

Nustatymas atidėtas paleidimas

Šiuo režimu galite nurodyti kepimo trukmę (kepimo pradžios laikas) ir laiką, kai norite kepimo procesą baigti (pabaigos laikas). Pabaigos laikas gali būti atidėtas iki 12 valandų, priklausimai nuo esamo dienos meto. Jis daugiausia gali būti 3 valandos.

- Patikrinkite, ar laikrodis tiksliai rodo esamą laiką.
- Pradžios laiko nustatymas: Pasirinkite (1) simbolį paspausdami (A) mygtuką. Sukite (A) rankenėlę nustatyti pradžios laikui ir patvirtinkite paspausdami (A) mygtuką. Operacijos pabaigos simbolis pradės mirksėti (2).
- Sustabdymo laiko nustatymas: Sukite (A) rankenėlę nustatyti sustojimo laikui ir patvirtinkite paspausdami (A) mygtuką.
- Laikrodžio rodyklės pereis laikrodžio ekraną. Simboliai (1) ir (2) bus apšviesti.
- Laikmatis lauks kepimo pradžios.
- Įkaičinkite orkaitę - naudokite orkaitės rankenėles nustatyti darbo režimą ir temperatūrą.
- Orkaitė pradės veikti paleidimo metu, ir sustos numatytu sustabdymo metu.
- Kai laikrodis pasieks pasirinktą sustojimo laiką,
- orkaitė išsijungs, o apie tai praneš garsinis signalas su pertrūkiais. Garso signalas gali būti išjungtas, paspausdam (A) mygtuką, kitaip jis automatiškai išsijungs po 1 minutės. Simbolis (2) mirksės. Norėdami toliau virti, paspauskite (A) mygtuką ir palaikykite jį 2 sekundes, tada galima, jei reikia, nustatyti naują kepimo laiką.

MINUČIŲ LAIKMAČIO NUSTATYMAS

Laikrodis taip pat gali būti naudojamas kaip minučių signalas (priminimas), kuris skambės kaip žadintuvas praėjus nustatytam laikui.

Priminimo signalas gali būti pasirinktas tik kai programos laikmatis nėra užprogramuotas arba naudojamas.

- Pasirinkite (3) simbolį spaudydami (A) mygtuką tol, kol simbolis pradės mirksėti.
- Sukite (A) mygtuką norėdami nustatyti laiką, kai norite, kad skambėtų priminimo signalas Ilgiausias galimas nustatymas yra 3 valandos.
- Patvirtinkite vėl paspausdami (A) mygtuką. Laikrodžio rodyklės automatiškai užrakins ekraną ir simbolis (3) bus apšviestas.
- Kai nustatytas laikas baigiasi, ima skambėti garsinis signalas su pertrūkiais. Garso signalas gali būti išjungtas, paspausdam (A) mygtuką ir laikant jį 2 sekundes, kitaip jis automatiškai išsijungs po 1 minutės.

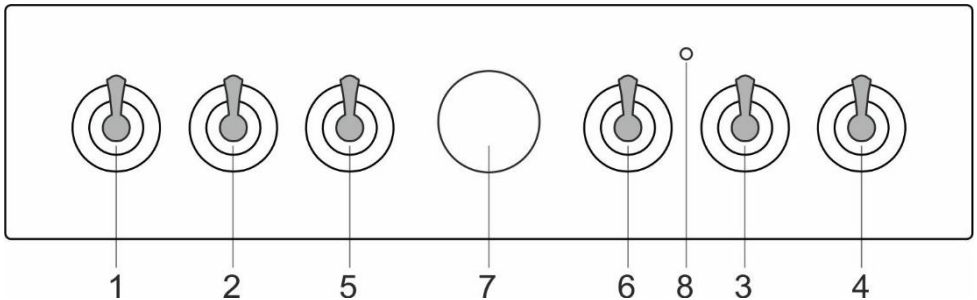
PARODYTI NUSTATYMAI

Ar laikmačio funkcija įjungta, bet kada tai galite patikrinti paspausdam (A) mygtuką. Laikrodžio rodyklės trumpai pereis prie nustatytos vertės ir tada grįš ir rodyd esamą laiką.

NUSTATYMO IŠSTRYTIMAS

Ištrinkite nustatymą paspausdami (A) mygtuką ir palaikydami 2 sekundes. Ištrintos funkcijos simbolis bus išjungtas.

VALDYMO ĮTAISAS



1. Priekinės kairiosios kaitvietės rankenėlė
2. Galinės kairiosios kaitvietės rankenėlė
3. Galinės dešinėsios kaitvietės rankenėlė
4. Priekinės dešinėsios kaitvietės rankenėlė
5. Kepimo sistemos pasirinkimo rankenėlė
6. Orkaitės temperatūros rankenėlė
7. Programuojamasis laikmatis
8. Orkaitės valdymo lempa. Lemputė dega, kai orkaitė kaista; kai pasiekiami nustatyta temperatūra, ji išsijungia.

ORKAITĖ (priklausomai nuo modelio)

KEPIMO SISTEMOS PASIRINKIMAS

Orkaitę galima valdyti režimo mygtuku „orkaitės režimo pasirinkimui“ ir pasirinkti funkciją ir „temperatūros nustatymą“, norint nustatyti temperatūrą.



Rankenėlę pasukite kairėn arba dešinėn pasirinkti virimo programai.



Nustatymus taip pat galima pakeisti kepimo metu.

ORKAITĖS VEIKIMAS

Darbinė temperatūra yra nustatyta temperatūros selektoriumi 50-275/300°C intervale. Selektorių sukant prieš laikrodžio rodyklę nustatoma aukštesnė temperatūra, ir atvirkščiai, sukant prieš laikrodžio rodyklę temperatūra sumažinama.



Per jėgą nustatydami nulinę padėtį sugadinsite termostatą!

ORKAITĖS IŠJUNGIMAS

Pasukite MAISTO RUOŠIMO SISTEMOS PASIRINKIMO rankenėlę į padėtį "0".

ORKAITĖS APŠVIETIMAS

Visuose režimuose orkaitės apšvietimas įjungiamas automatiškai, kai pasirenkamas darbo režimas.

KEPIMO SISTEMA

Sistema	Aprašymas
	GREITAS PAŠILDYMAS Naudokite šią funkciją, jei norite kuo greičiau įkalti orkaitę iki norimos temperatūros. Ši funkcija maistui ruošti netinka. Kai orkaitė įkaista iki norimos temperatūros, šildymo procesas yra baigiamas. Rekomenduojama temperatūra 50°C – maks.
	VIRŠUTINIS IR APATINIS ŠILDYTUVAS Apatiniame ir į orkaitės ertmę lubų šildytuvai spinduliuoja šilumą tolygiai į orkaitės vidų. Konditerijos gaminius arba mėsą galima kepti /skrudinti tik vieno aukščio lygyje. Rekomenduojama temperatūra 200°C.
	VIRŠUTINIS ŠILDYTUVAS Šilumą ant maisto spinduliuoja tik ant orkaitės skyriaus lubų esantis šildytuvai. Naudokite jį apskrudinti patiekalą (galutinis apskrudinimas). Rekomenduojama temperatūra 180°C.
	APATINIS ŠILDYTUVAS Šilumą ant maisto spinduliuoja tik apatinis orkaitės šildytuvai. Naudokite šį šildytuvą apskrudinti apatinę patiekalo pusę. Rekomenduojama temperatūra 180°C.
	VIRŠUTINIS IR APATINIS ŠILDYTUVAS SU VENTILIATORIUMI * Įjungti abu šildytuvai ir ventiliatorius. Ventiliatorius užtikrina karšto oro cirkuliaciją orkaitės viduje. Jis naudojamas kepiniams kepti, atšildyti ir džiovinti vaisius ir daržoves. Rekomenduojama temperatūra 180°C.
	GRILIS Veiks tik grilio šildytuvai, didelio grilio rinkinio dalis. Ši sistema naudojama mažesnio kiekio maisto grilio kepimui, sumuštiniams arba alaus dešrelėms ir duonos skrudinimui. Didžiausia leistina temperatūra yra 230°C.
	DIDELIS GRILIS Veikia viršutinis šildytuvai ir grilio šildytuvai. Šiluma spinduliuojama tiesiogiai iš spindulinio kaitintuvo, sumontuoto orkaitės lubose. Norint padidinti karštį, taip pat įjungiamas viršutinis šildytuvai. Šis derinys naudojamas kepančiam mažesnį kiekį maisto, sumuštinis, mėsą arba alaus dešreles, ir duonos skrudinimui. Didžiausia leistina temperatūra yra 230°C.
	GRILIS SU VENTILIATORIUMI Veikia grilio šildytuvai ir ventiliatorius. Šis derinys naudojamas mėsos grilio kepimui ir kepti didesnius mėsos gabalus arba paukštinę viename aukščio lygyje. Taip pat tinka apkepams ir maisto apskrudinimui traškia plutele. Rekomenduojama temperatūra 170°C. Didžiausia leistina temperatūra yra 230°C.

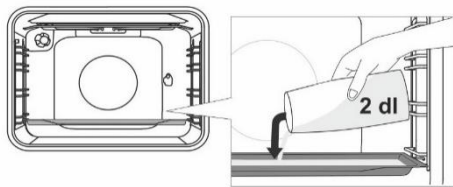
Sistema	Aprašymas
	VIRŠUTINIS RADIATORIUS IR VENTILIATORIUS Veiks viršutinis šildytuvas ir ventiliatorius. Naudokite šią sistemą kepti didesnius mėsos gabalus ir paukštieną. Ji taip pat tinka paruošti užkeptiems patiekalams. Rekomenduojama temperatūra 170°C.
	INTENSYVUS KEPIMAS (KEPIMAS ORE) Šis maisto ruošimo būdas užtikrina traškią plutelę be papildomų riebalų. Tai sveika greito maisto kepimo versija, kai pagamintame maiste yra mažiau kalorijų. Tinka mažesniems mėsos gabalams, žuviai, daržovėms ir šaldytiems produktams, paruoštiems kepti (prancūziškos bulvytės, vištienos gabaliukai). Rekomenduojama temperatūra 200-220°C.
	VIRŠUTINIS RADIATORIUS IR VENTILIATORIUS Veiks viršutinis šildytuvas ir ventiliatorius. Naudokite šią sistemą kepti didesnius mėsos gabalus ir paukštieną. Ji taip pat tinka paruošti užkeptiems patiekalams. Rekomenduojama temperatūra 170°C.
	INTENSYVUS KEPIMAS (KEPIMAS ORE) Šis maisto ruošimo būdas užtikrina traškią plutelę be papildomų riebalų. Tai sveika greito maisto kepimo versija, kai pagamintame maiste yra mažiau kalorijų. Tinka mažesniems mėsos gabalams, žuviai, daržovėms ir šaldytiems produktams, paruoštiems kepti (prancūziškos bulvytės, vištienos gabaliukai). Rekomenduojama temperatūra 200-220°C.
	KARŠTAS ORAS * Veiks apvalus šildytuvas ir ventiliatorius. Ventiliatorius montuojamas ant orkaitės skyriaus galinės sienelės ir užtikrina aplink kepsnį arba tešlą nuolat cirkuliuojantį karštą orą. Šis režimas naudojamas mėsos ir tešlos kepimui keliais lygiais vienu metu. Rekomenduojama temperatūra 180°C.
	APATINIS ŠILDYTVAS IR VENTILIATORIUS Naudojamas mielinės, bet mažai iškilusios tešlos ir vaisių bei daržovių kepimui. Rekomenduojama temperatūra 180°C.
	PICŲ SISTEMA Ši programa su kepimo temperatūros, siekiančios ne mažiau kaip 275°C, nustatymu, specialiai sukurta tam, kad padėtų jums iškepti tobulą picą, fokaciją, plokštainį ir panašius kepinius.
	ŠALDYTO MAISTO KEPIMAS Šis metodas tinka kepti šaldytam maistui per trumpesnę laiką be išankstinio įkaitinimo. Optimaliausias iš anksto apkeptiems šaldytiems produktams (kepiniams, raguoliams, lazanijai, bulvytėms, vištienos gabalėliams), mėšai ir daržovėms. Rekomenduojama temperatūra 190-200°C.
	ATTIRPINIMAS Oras cirkuliuoja, o šildytuvai neįjungti. Veikia tik ventiliatorius. Naudojama lėtai atšildyti šaldytiems maisto produktams. Rekomenduojama temperatūra 0°C.
	AQUA CLEAN Šiluma spinduliuoja tik apatinis šildytuvas. Naudokite šią funkciją valyti orkaitės dėmes ir maisto likučius. Programa trunka 30 minučių. Rekomenduojama temperatūra 70°C.

* Naudojamas nustatyti energijos efektyvumo klasei pagal EN 60350-1 standartą.

TROŠKINIMAS GARUOSE



Šiose sistemose galite gaminti maistą pridėdami garų. Dėl garų jie geriau apskrunda ir tampa traškesni.



Padėkite kepimo skardą ant pirmosios lentynos, kol orkaitė vis dar yra šalta. Ant kepimo skardos užpilkite ne daugiau kaip 2 dl vandens. Padėkite maistą, kurį kepsite, ant antrosios lentynos ir paleiskite sistemą.



Nedėkite gilesnės kepimo skardos į pirmąją kreipiančiąją, dėkite ją vienu lygiu aukščiau.



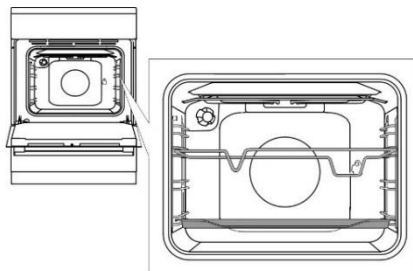
Norėdami, kad funkcija veiktų optimaliai, neatidarykite orkaitės durelių ir nepilkite vandens kepimo metu.

SISTEMŲ APRAŠYMAI

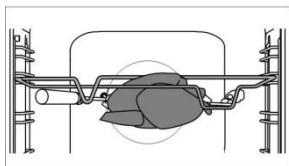
- Kaitinant tuščią orkaitę sunaudojama daug energijos. Taigi, kepant kelių rūšių pyragaičius ar kelias picų porcijas, sutaupysite daug energijos, nes orkaitė jau bus įkaitinta.
- Naudokite tamsias, juodas silicio sluoksnių ar emaliu dengtas kepimo skardas ir padėklus, nes jie labai gerai praleidžia šilumą.
- Naudodami kepimo popierių, patikrinkite, ar jis atsparus aukštai temperatūrai.
- Ruošiant maistą, orkaitėje susidaro daug garų, kurie išleidžiami per kamina, esantį prietaiso gale. Garas gali kondensuotis ant prietaiso durelių ir dangčio (priklausomai nuo modelio). Tai įprastas reiškinys, kuris neturi jokios įtakos prietaiso veikimui. Baigus virti, nušluostykite ištekėjusį kondensatą audiniu. Orkaitė galima išjungti maždaug 10 minučių prieš baigiant kepti, siekiant taupyti energiją, nes pakaks panaudoti sukauptą karštį.
- Negalima vėsinti maisto uždaroje orkaitėje, siekiant išvengti kondensacijos.

Kepimas ant iešmo (priklausomai nuo modelio)

Maksimali temperatūra naudojant grilį-barą yra 230°C.



Įdėkite iešmo atramą į 3-ią lygį nuo apačios ir padėkite negiliią kepimo skardą į apatinį (1-ą) lygį nuvarvėjimui.



Užmaukite mėsą ant iešmo ir priveržkite varžtus.

Uždėkite iešmo rankeną ant priekinės iešmo atramos ir įkiškite galą į angą dešinėje pusėje galinėje orkaitės skyriaus sienelėje (anga apsaugota besisukančiu dangteliu).

Nuimkite iešmo rankenėlę ir uždarykite orkaitės dureles.

Įjunkite orkaitę ir pasirinkite „DIDELIS GRILIS“ sistemą.



Nenaudokite griliaus 4 padėtyje. Grotelės turi būti naudojamos tik tada, kai orkaitės durelės yra uždarytos.



Nekiškite kepimo indo giliai į pirmą aukštą.

VALYMAS IR PRIEŽIŪRA



Būtina išjunkite prietaisą iš elektros tinklo ir palaukite, kol prietaisas atvės. Neleiskite vaikams valyti prietaiso arba atlikti bet kokius techninės priežiūros darbus be tinkamos priežiūros.

Aliuminio apdaila (dujų degiklis)

Valykite aliuminio apdailą su neabrazyviniais skystais valikliais, skirtais tokiems paviršiams. Užlašinkite valiklio ant drėgno skudurėlio ir nuvalykite paviršius. Tada nuskalaukite paviršių vandeniu. Nelašinkite valiklio tiesiai ant aliuminio apdailos. Nenaudokite abrazyvinių valiklių ar kempinių.



Aliuminiu dengti paviršiai neturėtų liestis su orkaitės valymo purškalais, nes tai gali sukelti matomą ir ilgalaikę žalą.

Priekinis nerūdijančio plieno korpuso lakštas (priklausomai nuo modelio)

Valykite šį paviršių tik švelniu valikliu (pamuilėmis) ir minkšta kempine, kuri nebraižo apdailos. Nenaudokite abrazyvinių valiklių, arba valiklių tirpiklių pagrindu, nes jie gali pažeisti korpuso medžiagą.

Lakuoti paviršiai ir plastikinės dalys (priklausomai nuo modelio)

Nevalykite rankenėlių ir mygtukų, durų rankenų, lipdukų ir duomenų / tipo plokštelių su abrazyviniais valikliais ar abrazyvinėmis valymo medžiagomis, alkoholio valikliais ar alkoholiu. Nedelsdami nuvalykite visas dėmes minkšta švelnia šluoste ir trupučiu vandens, kad būtų išvengta paviršiaus žalos.

Taip pat galite naudoti valiklius ir valymo priemones, skirtus tokiems paviršiams, kaip nurodyta atitinkamų gamintojų.

Emalio paviršiai (orkaitė, viryklės gartraukis)

Jiems valyti naudokite drėgną kempinę su plovikliu. Riebalų dėmes galima pašalinti šiltu vandeniu ir specialiu plovikliu, skirtu emaliui. Nevalykite emaliuotų paviršių švitrinėmis priemonėmis, nes galite nepataisomai sugadinti prietaiso paviršių.

Stiklo paviršiai

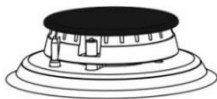
Nenaudokite šiurkščių abrazyvų arba aštrių metalinių skreperių valyti orkaitės durelių stiklui, nes jie gali subraižyti paviršių ir stiklas gali suskilti. Stiklinius paviršius valykite specialiais stiklo, veidrodžių ir langų valikliais.



INFORMACIJA!

Niekada nenaudokite agresyvių ar abrazyvinių valiklių.

DUJŲ DEGIKLIS



Tinklėlį, kaitlentę ir degiklio dalis galima plauti karštu vandeniu su šiek tiek valiklio. Neplaukite jų indaplovėje. Valykite termoporą ir kibirkšties mygtuką minkštu šepetėliu. Šios dalys visada turi būti labai švarios, kad prietaisas tinkamai veiktų. Nuvalkite degiklio karūną ir dangtelį. Užtikrinkite, kad degiklio vainikėlio lizdai nebūtų užblokuoti ar kitaip užsikimšę. Po valymo kruopščiai nusauskinkite visas dalis ir teisingai sumontuokite. Jei kuri nors dalis uždėta kreivai, degiklį uždegti bus sunkiau.



Degiklių dangteliai dengti juodu emaliu. Dėl aukštos temperatūros spalvos pokyčių išvengti negalima. Tačiau ši nuostata nedaro poveikio degiklio veikimui.


ORKAITĖ

Orkaitės sienelės valykite drėgna kempine ir muilu. Norėdami išvalyti įsisenėjusias, pridegusias dėmes ant orkaitės sienelių, galite naudoti specialų ploviklį emaliui. Po to kruopščiai nusauskinkite orkaitę.

Valykite orkaitę tik tada, kai ji yra visiškai šalta. Nenaudokite abrazyvinių medžiagų, nes jos subraižys emaliuotus paviršius. Plaukite orkaitės indus su kempine ir muilu. Taip pat galite naudoti specialius ploviklius, skirtus pašalinti sunkiai išvalomas dėmes ar pridegimus.



“AQUA CLEAN” FUNKCIJOS NAUDOJIMAS VALYTI ORKAITEI

Pasukite KEPIMO SISTEMOS PASIRINKIMO RANKENĖLĘ į “Aqua Clean” padėtį . Nustatykite TEMPERATŪROS RATUKĄ į 70°C. Įpilkite 0,6 l vandens į kepimo skardą ir įdėkite ją į apatinę lentyną. Po 30 minučių maisto likučiai ant orkaitės emalio sienelių atsilups ir bus lengvai nuvalomi drėgna šluoste.



Naudokite “Aqua Clean” sistemą, kai orkaitė visiškai atvės.

LAIDO IR TELESKOPINIŲ IŠTRAUKIAMŲ KREIPTUVŲ IŠĖMIMAS IR VALYMAS

Grotelėms naudokite tik įprastus valiklius.

Laikykite kreipklus už apačios ir traukite juos į orkaitės skyriaus centrą.

Išimkite juos iš angų viršuje.



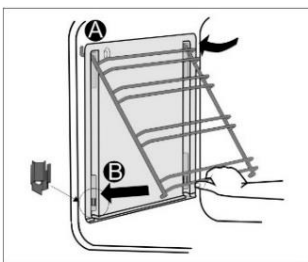
Neplaukite ištraukiamų grotelių indaplovėje.

KATALITINIŲ INTARPŲ ĮDĖJIMAS

Grotelėms naudokite tik įprastus valiklius.

Nuimkite kreipklus arba ištraukiamus kreipklus (priklausomai nuo modelio).

Sumontuokite katalizatoriaus įdėklus ant vielos kreipklių. Viršutinė kreipiančiųjų dalis turi būti įstatoma į viršutines angas „A“ katalitiniuose intarpuose.



Įstatykite vielos bėgelius su katalitiniais tarpais ant viršutinių angų šoninėse orkaitės sienelėse "A". Įspauskite jas į spynelę apačioje "B".



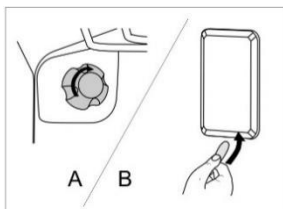
Neplaukite katalitinių intarpų indaplovėje.

LEMPUTĖS PAKEITIMAS

Lemputė yra iškeikvojama ir jai netaikoma garantija. Prieš keisdami lempuotę, nuimkite padėklus, grotelles ir kreipiklius.

Prietaisą atjunkite nuo maitinimo lizdo.

Halogeninė lempa: G9, 230 V, 25 W. (paprasčia lempuotė E14, 230 V, 25 W - priklausomai nuo modelio).



Atsukite lempuotės dangtelį ir išimkite arba atsukite lempuotę.



Naudokite apsaugą siekiant išvengti šerpetų.

B Naudokite plokščią atsuktuvą atsukti lempuotės dangteliumi ir ją išimti. Išimkite lempuotę.



Būkite atsargūs, kad nepažeistumėte emalio.

PATOGUS DURELIŲ UŽDARYMAS (priklausomai nuo modelio)

Viryklėse yra nauji saugūs durelių vyriai COMFORT. Šie specialūs vyriai užtikrina labai tylų ir švelnų orkaitės durelių uždarymą.



Per didelė jėga uždarant dureles, gali sumažėti sistemos efektyvumas arba pablogėti sistemos sauga.

DURŲ SPYNELĖ (priklausomai nuo modelio)

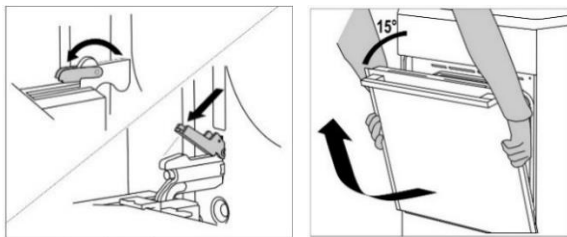
Atidarykite durelių spyną, švelniai spausdami ją į dešinę nykščiu ir tuo pat metu traukdami dureles į išorę.



Dureles uždarius, jų užraktas automatiškai grįžta į pradinę padėtį.

ORKAITĖS DURELIŲ IŠĖMIMAS IR ĮDĖJIMAS (priklausomai nuo modelio)

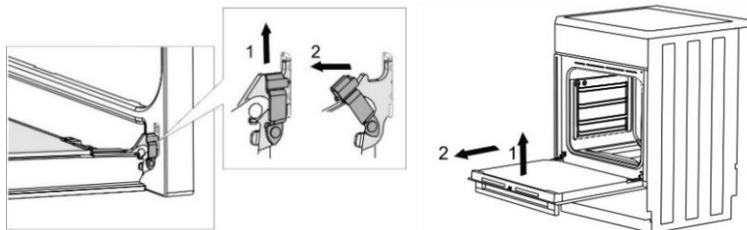
- Atidarykite orkaitės dureles (iki galinės padėties).
- Pasukite durelių vyrių sklendes (įprastinio uždarymo metu). Su COMFORT švelnia uždarymo sistema pasukite stabdiklius atgal 90°.
- Lėtai uždarykite orkaitės dureles, kol juostos kartu su šoniniais durelių vyriais įsistatys į vietas. Pasiekę 15° kampą (palyginti su uždara durelių padėtimi), šiek tiek pridarykite dureles ir ištraukite jas iš abiejų prietaiso vyrių.



Prieš pakeičiant dureles, visada patikrinkite, ar vyrių juostos teisingai įsistato į durelių šonus. Reikia vengti staigaus vyrių uždarymo, nes jie prijungti stipria spyruokle. Atleidus atvartą durelės gali sugesti ir jus sužaloti.

ORKAITĖS DURELIŲ IŠĖMIMAS IR ĮDĖJIMAS (priklausomai nuo modelio)

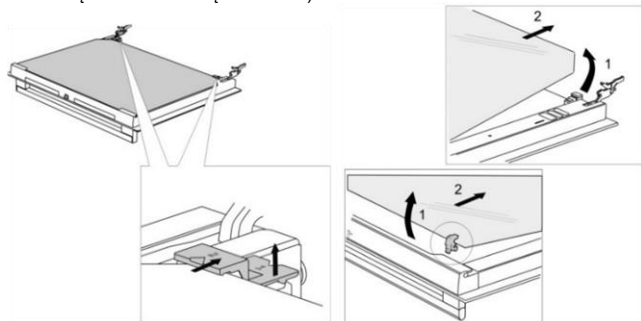
- Atidarykite orkaitės dureles (iki galinės padėties).
- Pakelkite aukštyn ir pasukite atvartus.
- Lėtai uždarykite orkaitės dureles, šiek tiek pakelkite jį ir ištraukite jas nuo abiejų vyrių.



Atlikite šiuos veiksmus atvirkštine tvarka, norėdami vėl sumontuoti dureles. Jei durelės neatsidaro arba netinkamai užsidaro, patikrinkite, ar grioveliai ant vyrių yra teisingai uždėti ant kabliukų.

ORKAITĖS DURELIŲ STIKLO IŠĖMIMAS IR ĮDĖJIMAS (priklausomai nuo modelio)

Orkaitės durelių stiklą galima valyti iš vidaus, bet jį reikia nuimti. Nuimkite orkaitės dureles (žr. skyrių "ORKAITĖS DURELIŲ IŠĖMIMAS IR ĮDĖJIMAS").

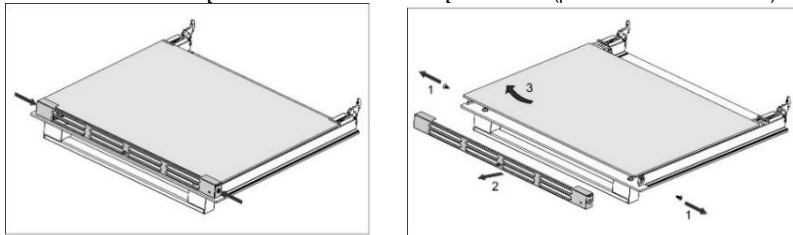


- Šiek tiek pakelkite atramas durelių kairėje ir dešinėje (žyma 1 ant atramos) ir ištraukite jas iš stiklo (žyma 2 ant atramos). Laikykite durelių stiklą už apatinio krašto; šiek tiek pakelkite jį taip, kad jis nebesiremtų į atramą;
- Trečiajį stiklą (tik kai kuriuose modeliuose) išimsite jį pakėlę. Taip at nuimkite guminius sandariklius nuo stiklo.



Norėdami įdėti stiklines dureles, atlikite šią procedūrą atvirkštine tvarka. Ženkilai (puslankis) ant durelių ir stiklo turėtų sutapti.

ORKAITĖS DURELIŲ STIKLO IŠĖMIMAS IR ĮDĖJIMAS (priklausomai nuo modelio)



Išsukite varžtus ant durelių kairėje ir dešinėje pusėse ir ištraukite viršutinį rėmelį. Dabar galite ištraukti durelių stiklą.

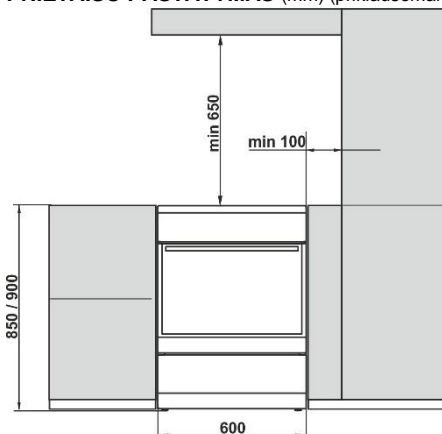


Atlikite šiuos veiksmus atvirkštine tvarka, norėdami sumontuoti stiklo plokštę.

Jei prireikia remonto arba pateikiamos garantinės pretenzijos dėl netinkamo sujungimo arba prietaiso naudojimo, garantija negalioja. Šiuo atveju naudotojas turi padengti remonto išlaidas.

MONTAVIMO IR PRIJUNGIMO INSTRUKCIJA

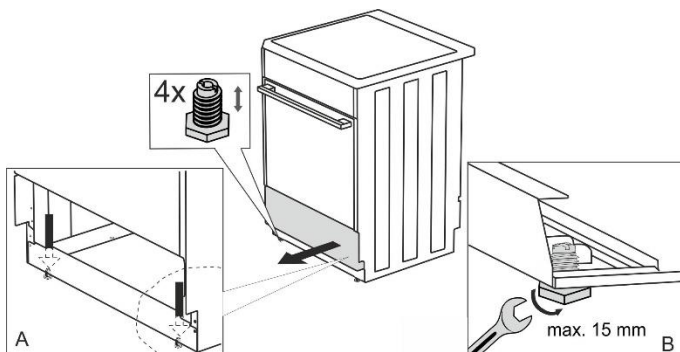
PRIETAISO PASTATYMAS (mm) (priklausomai nuo modelio)



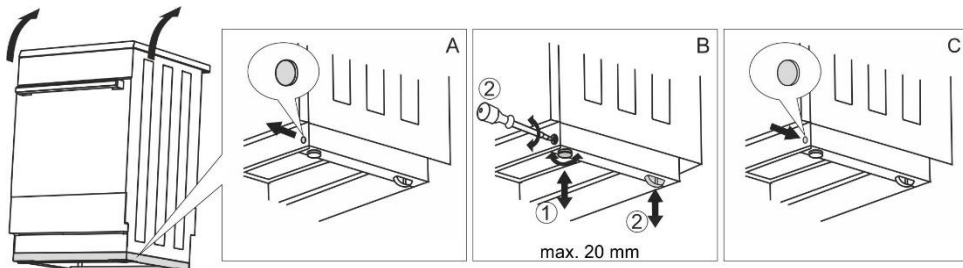
Sienos ar baldai greta prietaiso (grindys, galinė virtuvės siena, šoninės sienos) turi būti atsparios aukštai temperatūrai – bent 90 °C.

PRIETAISO IŠLYGINIMAS IR PAPILDOMA ATRAMA (priklausomai nuo modelio)

A) Viryklės aukštis yra 850 mm. Prietaiso aukštį galima reguliuoti nuo 850 iki 865 mm.

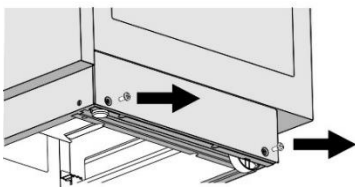


B) Viryklės aukštis yra 900 mm. Prietaiso aukštį galima reguliuoti nuo 900 iki 920 mm.

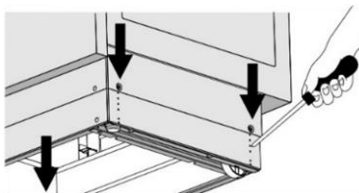


VIRYKLĖS AUKŠČIO REGULIAVIMAS (priklausomai nuo modelio)

Viryklės aukštis yra 900 mm. Prietaiso aukštį galima reguliuoti nuo 850 iki 940 mm.

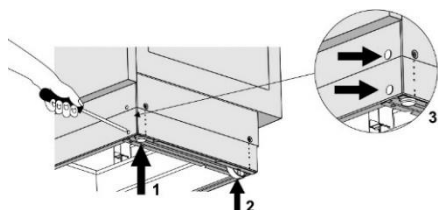


Torx T20



- Paguldykite viryklę ant grindų ant užpakalinės dalies.
- Atsukite varžtus, raskite rodykles.
- Nustatykite norimą aukštį.
- Prisukite varžtus.

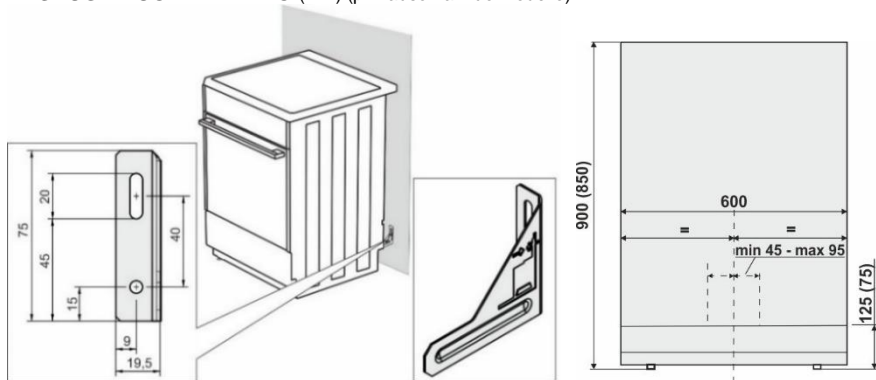
Viryklė turi būti montuojama horizontaliai!



Atlikite šiuos veiksmus:

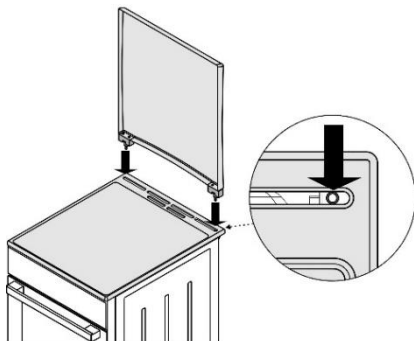
- Sukdami aukščio reguliavimo varžtus (žr. 1 pav.), viryklės aukštį sureguliuokite į reikiamą padėtį.
- Nustatykite ratukus (žr. 2 pav.), sukdami juos dviem varžtais lentjuostės priekyje. Patikrinkite viryklės horizontalią padėtį gulsčiuuku.
- Įkiškite kaiščius į lentjuostės priekyje esančias angas (žr. 3 pav.)

APSAUGA NUO APVIRTIMO (mm) (priklausomai nuo modelio)

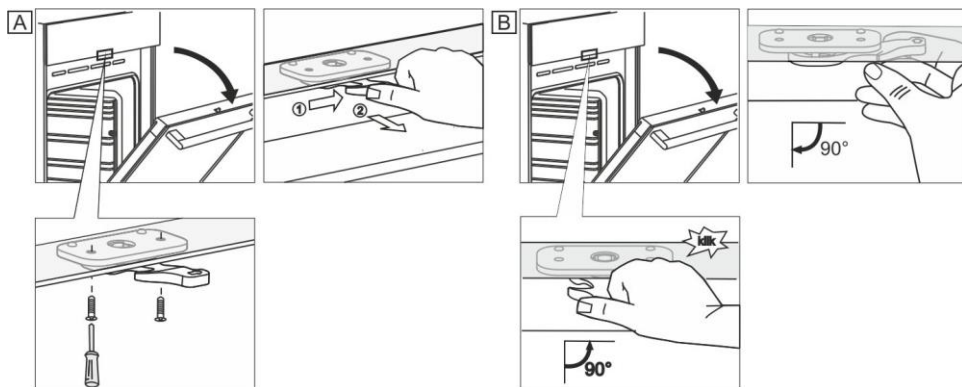


Pagal planą pritvirtinkite laikiklį prie sienos su papildomais varžtai ir inkarais. Jei tvirtinimo varžt- ir inkar- naudoti negalima, reikia naudoti kitus, norint užtikrinti saug- montavimą ant sienos.

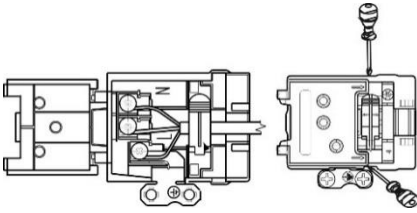
GAUBTO MONTAVIMAS (priklausomai nuo modelio)



DURŲ SPYNELĖ (priklausomai nuo modelio)



JUNGIMAS PRIE MAITINIMO TINKLO

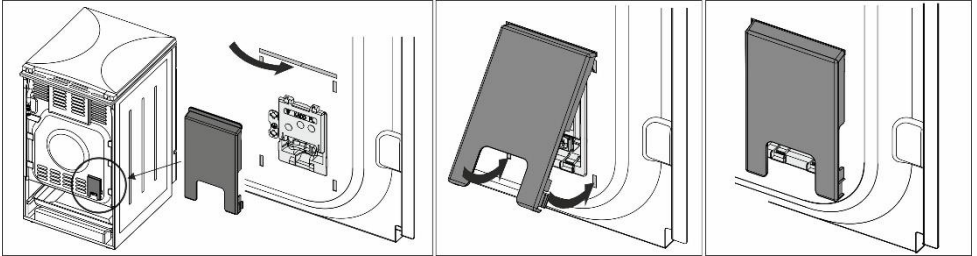


Jei kitų prietaisų, esančių šalia šio prietaiso, maitinimo laidai įstringa durelėse, jie gali būti sugadinti, o tai savo ruožtu gali sukelti trumpą jungimą. Todėl kitų prietaisų maitinimo laidus laikykite saugiu atstumu.

Jeigu pažeistas elektros maitinimo laidas, kad nekiltų jokių pavojų, jį privalo pakeisti gamintojas arba įgaliotas techninio aptarnavimo centras.

GNYBTŲ APSAUGA

Gnybtai turi būti apsaugoti spaustuvo dangčiu, žr. papildomą įrangą. Elektros smūgio pavojus.



DUJŲ JUNGTYS

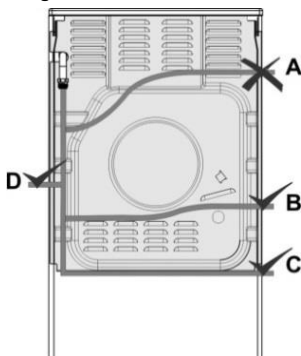
NUMATYTIEJI GAMYKLINIAI NUSTATYMAI

- Dujiniai prietaisai yra išbandyti ir pažymėti su CE ženklu.
- Prietaisai tiekiami su užkljuotais degikliais, pritaikytais H arba E tipo gamtinėms dujoms (20 arba 25mbar) arba suskystintoms gamtinėms dujoms (50 arba 30 mbar).
- Šis ierčes ieregulėšanas nosacījumi ir minēti marķējumā (vai tehnisko datu plāksnītē).
- Prieš jungdami prietaisą, įsitinkite, kad vietos prijungimo sąlygos ir charakteristikos (dujų tipas ir slėgis) yra suderinamos su prietaiso nuostatomis.
- Jei dujos, kurias naudojate, netinka pagal esamus prietaiso parametrus, skambinkite techninės priežiūros specialistui ar platintojui.
- Norint pritaikyti viryklę kito tipo dujoms, reikia pakeisti purkštukus (žr. PURKŠTUKŲ LENTELE).
- Remonto atveju arba jei pažeista plomba, funkcinės dalys turi būti išbandytos ir iš naujo uždarytos laikantis montavimo instrukcijos nurodymų. Įrangą sudaro šios dalys: fiksuotas antgalis didelei liepsnai ir nustatomas reguliavimo varžtas mažai liepsnai.

JUNGIMAS PRIE DUJŲ TINKLO

- Prietaisą prijungti prie dujų tinklo arba dujų baliono reikia pagal vietos dujų paskirstymo įmonės nurodymus.
- Dešinėje prietaiso pusėje yra dujų jungties kištukas su išoriniu sriegiu EN ISO 228-1 arba EN 10226-1 / -2 (priklausomai nuo pajungimo tvarkos atitinkamoje šalyje).
- Taip pat pateikta suskystintų gamtinių dujų jungtis ir nemetalinis tarpiklis. (priklausomai nuo modelio).
- Jungiant prietaisą prie dujų tinklo, G 1/2 arba R 1/2 dalį reikia laikyti, kad nepasisuktų. (priklausomai nuo modelio).
- Sujungimams sandarinti naudokite patvirtintus nemetalo tarpiklius ir patvirtintus hermetikus. Kiekvieną tarpinę naudokite vieną kartą. Plokščių nemetalo tarpiklių storis neturi deformuotis daugiau nei 25 proc.
- Norėdami prijungti prietaisą prie dujų tiekimo, naudokite patikrintą ir lanksčią žarną. Žarna neturėtų liesti viršutinės prietaiso dalies.

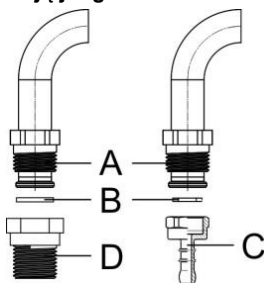
Jungtis su lanksčia žarna



Jei prietaisas yra sujungtas su lanksčia žarna, "A" raide pažymėtas žarnos patiesimas yra nepriimtinas.

Jei naudojamas metalo vamzdis, "A" raide variantas yra taip pat leistinas.

Dujų jungties kištukas



A Jungimas EN ISO 228-1

B Nemetalinė tarpinė, storis 2 mm

C Žarnų kištukas suskystintų dujų

(priklausomai nuo pajungimo tvarkos atitinkamoje šalyje)

D Jungtis EN 10226-1 / -2, priklausomai nuo ryšio reglamentų atitinkamoje šalyje.

Sujungę patikrinkite, ar degikliai tinkamai veikia. Liepsna turi degti aiškiai matoma mėlyna spalva su žalia spalva viduje. Jei liepsna nestabili, padidinkite minimalią galią. Paaiškinkite vartotojui, kaip veikia degikliai, ir kartu perskaitykite instrukcijas.



Prijungę prietaisą, patikrinkite, ar sandarios jungtys.

DEGIKLIŲ KEITIMAS NAUDOJIMUI SU KITO TIPO DUJOMIS

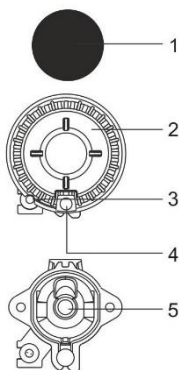
- Keičiant degiklius, kai reikia juos naudoti su kito tipo dujomis, viryklės išimti iš stalviršio nereikia.
- Prieš ką nors keičiant atjunkite prietaisą nuo elektros tinklo ir uždarykite dujų tiekimo vožtuvą.
- Pakeiskite esamus purkštukus nominaliai šiluminei apkrovai atitinkamais dujų rūšies purkštukais (žr. lentelę žemiau).
- Keičiant prietaisą naudojimui su suskystintomis gamtinėmis dujomis reikia iki galo suveržti minimalios šilumos apkrovos reguliavimo varžtą, kad būtų pasiekta minimalios šilumos apkrova.
- Keičiant prietaisą naudojimui su gamtinėmis dujomis pasukite atgal minimalios šilumos apkrovos reguliavimo varžtą, kad būtų pasiekta minimalios šilumos apkrova, bet ne daugiau kaip 1,5 apsisukimo.

Pakeitus prietaisą naudojimui su kito tipo dujomis, pakeiskite seną lipduką su dujų tipo informacija (ant techninių duomenų plokštelės) atitinkamu nauju lipduku, patikrinkite, kaip prietaisas veikia ir ar yra sandarus. Patikrinkite, ar elektros laidininkai, termostato kapiliarai ir kaitinimo elementai neišsikiša į dujų srautą.

Reguliavimo elementai

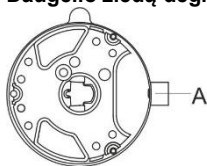
- Degiklių minimalios šilumos apkrovos reguliavimo elementus galima pasiekti per valdymo skydelio angas.
- Nuimkite valdymo rankenėles.

Maisto gaminimo degiklis



- 1 Degiklio vainikėlio dangtelis
- 2 Degiklio vainikėlis su degiklio dangtelio atrama
- 3 Termopora (arba termoelektrinis apsaugos įtaisas, tik kai kuriuose modeliuose)
- 4 Uždegimo žvakė
- 5 Purkštukas

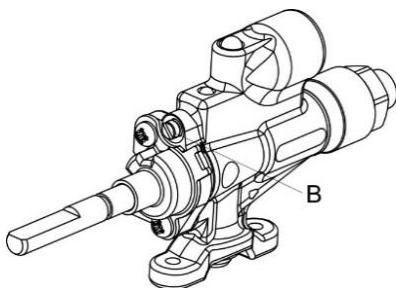
Daugelio žiedų degiklis (Trigubas degiklis)



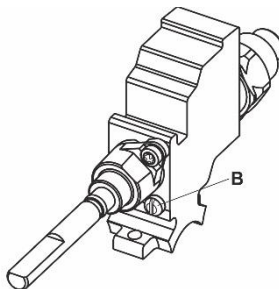
A Purkštukas

Dujų vožtuvas su apsauginiu įtaisu

B Minimalios šiluminės apkrovos reguliavimo varžtas



Copreci



Sabaf

ŠALINIMAS



Pakuotė yra pagaminta iš aplinkai nekenksmingų medžiagų, kurias galima būti perdirbti, išmesti arba sunaikinti be jokio pavojaus aplinkai. Šiuo tikslu pakuotės medžiagos yra atitinkamai paženklintos.

Ant produkto arba jo pakuotės esantis simbolis nurodo, kad produktas neturi būti išmestas su įprastomis buitinėmis atliekomis. Produktas turėtų būti perduotas į elektros ir elektroninės įrangos atliekų perdirbimo surinkimo centrą.

Išmesdami produktą teisingai galėsite išvengti bet kokių neigiamų pasekmių ir poveikio aplinkai ir žmonių sveikatai, kuris gali atsirasti, jei gaminys išmetamas netinkamai. Prireikus išsamios informacijos apie gaminio šalinimą ir perdirbimą, kreipkitės į atitinkamas savivaldybių institucijas, atsakingas už atliekų tvarkymą, atliekų tvarkymo paslaugų įmones, arba parduotuvę, kurioje pirkote gaminį.

KEPIMO TESTAS

Išbandyta laikantis EN 60350-1 standarto.

KEPIMAS

Patiekalas	Įranga	Kreipiklis (iš apačios)	Sistema		Temperatūra (°C)	Virimo laikas (minutėmis)
Sausainiai vienas lygis	negili dengta emalio kepimo skarda	3	—	☑	140-150*	20-35
Sausainiai vienas lygis		3	⊕	⊕☑	140-150*	20-35
Sausainiai du lygiai		2, 3	⊕	⊕☑	140-150*	30-45
Sausainiai trys lygiai		2, 3, 4	⊕	⊕☑	130-140*	30-45
Keksiukai vienas lygis	negili dengta emalio kepimo skarda	3	—	☑	160-170*	20-35
Keksiukai vienas lygis		3	⊕	⊕☑	160-170*	20-35
Keksiukai du lygiai		2, 3	⊕	⊕☑	140-150*	30-45
Keksiukai trys lygiai		2, 3, 4	⊕	⊕☑	140-150*	35-50
Pyragas	apvali metalo forma ø 26/ vielos lentyna (atraminis tinklelis)	2	—	☑	160-170*	20-35
Pyragas		2	⊕	⊕☑	160-170*	20-35
Obuolių pyragas	2x apvali metalo forma ø 20/ vielos lentyna (atraminis tinklelis)	2	—	☑	170-180	50-70
Obuolių pyragas		3	⊕	⊕☑	160-170	50-70
Skrebučiai	vielos lentyna / grotelės	4	▼▼▼		230*	0,5-3
Maltos mėsos pyragaitis	vielos lentyna (atraminis tinklelis) + negili kepimo skarda nuvarvėjimui	4	▼▼▼		230	20-35

* Pakaitinkite 10 min.

ANTGALIŲ LENTELĖ

Dujų tipas, slėgis	Wobbe skaičius	Papildomas degiklis		Normalus degiklis	
		Standartas			
		maks.	min.	maks.	min.
Gamtinės dujos H Wo=45,7+54,7 MJ/ m ³	Vardinė šiluminė apkrova (kW)	1,0	0,48	1,9	0,48
	Suvartojimas (l/h)	95	46	181	46
	Antgalio tipas (1/100 mm)	72 X	26 ¹⁾ / 35 ²⁾	103 Z	26 ¹⁾ / 35 ²⁾
	Antgalio numeris	690771		568169	
Gamtinės dujos E, Gamtinės dujos E+ Wo=40,9+54,7 MJ/m ³ G20, p=20 mbar	Vardinė šiluminė apkrova (kW)	1,0	0,48	1,9	0,48
	Suvartojimas (g/h)	73	35	138	35
	Antgalio tipas (1/100 mm)	50	26 ¹⁾ / 35 ²⁾	68	26 ¹⁾ / 35 ²⁾
	Antgalio numeris	690780		568175	
Suskystintos dujos 3+, B/P Wo=72,9+87,3 MJ/m ³ G30, p=30 mbar	Vardinė šiluminė apkrova (kW)	1,0	0,48	1,9	0,48
	Suvartojimas (g/h)	73	35	138	35
	Antgalio tipas (1/100 mm)	50	26 ¹⁾ / 35 ²⁾	68	26 ¹⁾ / 35 ²⁾
	Antgalio numeris	690780		568175	

Dujų tipas, slėgis	Wobbe skaičius	Didelis degiklis		Daugelio žiedų degiklis	
		maks.	min.	maks.	min.
Gamtinės dujos H Wo=45,7+54,7 MJ/ m ³	Vardinė šiluminė apkrova (kW)	3,0	0,76	3,6	1,56
	Suvartojimas (l/h)	286	72	343	149
	Antgalio tipas (1/100 mm)	130 H3	33 ¹⁾ / 46 ²⁾	145 H3	57 ¹⁾
	Antgalio numeris	574285		568170	
Gamtinės dujos E, Gamtinės dujos E+ Wo=40,9+54,7 MJ/m ³ G20, p=20 mbar	Vardinė šiluminė apkrova (kW)	3,0	0,76	3,5	1,56
	Suvartojimas (g/h)	218	55	255	114
	Antgalio tipas (1/100 mm)	86	33 ¹⁾ / 46 ²⁾	94	57 ¹⁾
	Antgalio numeris	574287		568176	
Suskystintos dujos 3+, B/P Wo=72,9+87,3 MJ/m ³ G30, p=30 mbar	Vardinė šiluminė apkrova (kW)	3,0	0,76	3,5	1,56
	Suvartojimas (g/h)	218	55	255	114
	Antgalio tipas (1/100 mm)	86	33 ¹⁾ / 46 ²⁾	94	57 ¹⁾
	Antgalio numeris	574287		568176	

¹⁾ Copreci / ²⁾ Sabaf

- Suskystintų dujų reguliavimo varžtai įrengti ir nustatyti gamykloje pagal dujų rūšį, kuriai taikomi gamykliniai nustatymai.
- Pakeitus prietaisą naudojimui su kito tipo dujomis reguliavimo varžtą reikia priveržti arba atsukti ir nustatyti reikiamą dujų srautą (neatsukite reguliavimo varžto daugiau kaip 1,5 apsisukimo).

Degiklio galia nurodyta pagal viršutinę kaloringumo vertę Hs.



Prijungti prie dujų tiekimo ir pritaikyti kitokio tipo dujomis gali tik įgaliotasis dujų ekspertas platintojas arba įgaliotasis techninio aptarnavimo specialistas!



GORENJE gospodinjski aparati, d.o.o
Partizanska cesta 12, SI-3320 Velenje, SLOVENIA
info@gorenje.com